

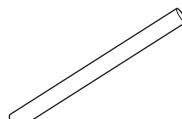
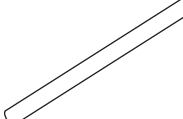
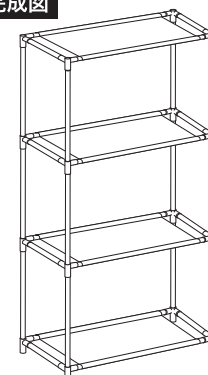
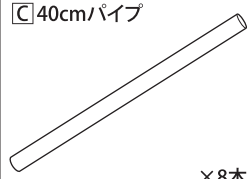
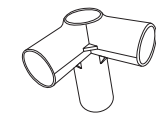
取扱説明書
HAC3336

収納ラック、 3段収納ボックスラック

3-tier storage box rack

このたびは、本製品をお買い上げいただきまして誠にありがとうございます。
本製品をより安全にご利用いただくため、ご使用前にこの取扱説明書を必ずお読みください。
また、お読み頂いた後も大切に保管してください。

各部名称

【セット内容】 ◆25cmパイプ …… 8本 ◆30cmパイプ …… 12本 ◆40cmパイプ …… 8本 ◆接続ブロック …… 16個 ◆仕切りシート …… 4枚 ◆取扱説明書 …… 1枚	A 25cmパイプ  ×8本	B 30cmパイプ  ×12本	完成図 
	C 40cmパイプ  ×8本	D 接続ブロック  ×16個	

使用上の注意事項

- 組立前に部品が全て揃っていることを確認してください。
- 組立の際は、十分な場所を確保し敷物を敷き、床などに傷がつかないように注意してください。
- 組立時、指や手などを挟んだりしないように十分に注意し、パイプの端などで手を切らないよう軍手などをしてください。特に小さなお子様には注意して組立作業をさせないでください。
- 本製品は室内専用です。
- 製品の品質には万全を期しておりますが、製造工程上やむなく汚れ・バリ・キズが多少残ってしまう場合があります。ご使用前にご確認ください。
- 本製品を目的用途以外で使用しないでください。
- 不安定な場所を避け、平らで安定した場所に設置してください。
- 投げたり、落とす、ぶつけるなど強い衝撃を与えないでください。
- 火気の近くや水回り、高温・多湿な場所での使用・保管はしないでください。変色や色落ち、変形またはカビの原因となります。
- 本製品に収納ボックスは付属していません。別途お買い求めください。
- 収納ボックスのサイズによっては、ラック内に収納できない場合があります。(推奨収納ボックスサイズ:W38×D26×H26cm)
- 本製品に重いもの濡れたもの等、製品の品質を損なう恐れのあるものを置かないでください。重いものを載せ過ぎると破損する可能性がありますので注意してください。
- 仕切りシートに漂白剤やシンナー・ベンジン等の化学薬品を使用しないでください。変色や色落ちの原因になります。
- 汚れた場合は、中性洗剤を水で薄めて柔らかい布に含ませ硬く絞ってから拭き取ってください。その後、風通しの良いところで陰干ししてください。※水洗いはしないでください。
- 廃棄の際は、各地方自治体(市町村)の指示に従ってください。

本体仕様	サイズ	約W43×D28.5×H94.5cm(組立時)	材質	パイプ:鉄、ブロック:PP
	重量	約720g		シート:ポリエステル

部品が入っていない・破損しているなどの場合は、
右記までお問い合わせください

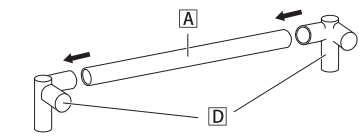
《お問い合わせ先》
株式会社ハック ☎0120-976-089
〒578-0984 【お問い合わせ】
東大阪市菱江5-9-10 月～金(祝日除く)10:00～16:00

組立方法

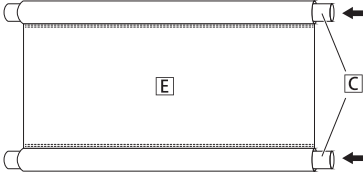
※組立時はパイプの端などで手を切らないよう軍手などをしてください。
※組立の際は、十分な場所を確保し敷物を敷き、床などに傷がつかないように注意してください。

※必ずしっかりと奥までパイプを差し込んでください。

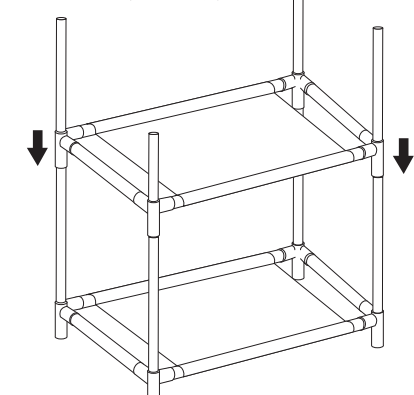
1 Aのパイプ両端にDの接続ブロックを取付けます。
(※同じものを8セット作ります)



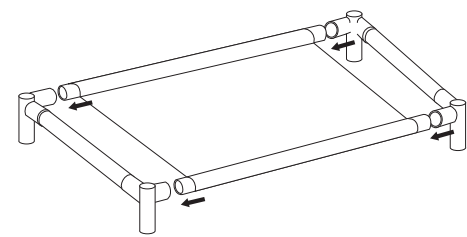
Eの仕切りシートの両端にCのパイプを通してください。
(※同じものを4セット作ります)



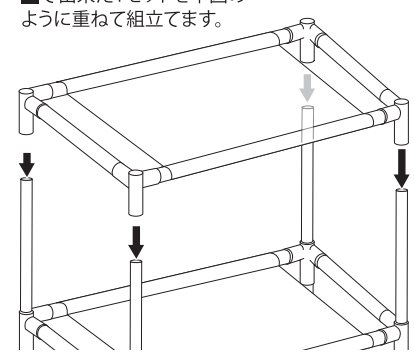
4 3で出来た3セット全てを下図のように重ねて組立ます。



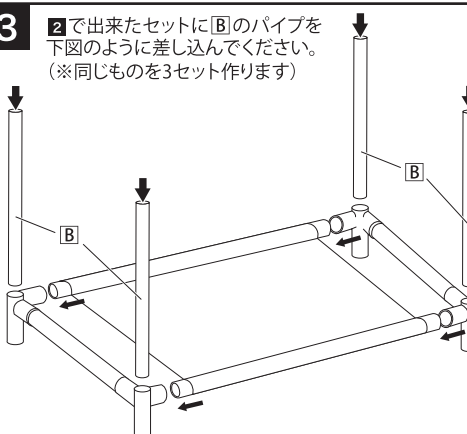
2 1で出来たセットを組合わせて図のように組立ます。(※同じものを4セット作ります)



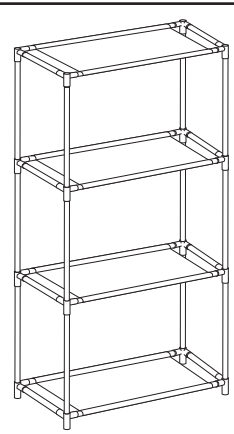
5 2で出来た1セットを下図のように重ねて組立ます。



3 2で出来たセットにBのパイプを下図のように差し込んでください。
(※同じものを3セット作ります)



6 3段収納ボックスラックの完成です。



注意
組立後、必ず確認してください

- ※脚部分は全て接地していますか?
- ※組立後全体にねじれはありませんか?
- ※接続ブロックはしっかり取付けられていますか?