

# 取扱説明書

## ワイヤレスヘッドセット 充電スタンド付

Ver. 2.0

型番: GRTWE-BTH 22BF08



### も く じ

### ページ

安全上の注意	2
使用上の注意	4
Bluetoothについて	4
各部の名称	5
充電のしかた	6
使いかた	7
お手入れ	10
故障かなと思ったら	10
商品仕様	11
リチウム電池リサイクルについて	12
保証書・保証規定	13

- この度はワイヤレスヘッドセット 充電スタンド付をお買い上げいただき、誠にありがとうございます。
- この取扱説明書をよくお読みの上、正しくお使いください。特に「安全上の注意」、「充電のしかた」は、ご使用前に必ずお読みいただき、安全にお使いください。お読みになった後はいつでも見ることのできる場所に保管してください。
- 保証書はこの説明書の13ページに載っています。レシートとともに保管してください。

この商品は日本国外でのアフターサービスは出来ません。

No service is available outside of Japan.

# 安全上の注意 必ず守ること

お使いになる人や他の人への危害、財産への損害を未然に防止するため、必ずお守りいただくことを、次のように説明しています。

■表示内容を無視して、誤った使いかたをした時に生じる危害や損害の程度を、次の表示で区分し、説明しています。



## 警告

この表示の欄は、「死亡または重傷を負う可能性が想定される」内容です。



## 注意

この表示の欄は、「傷害を負う可能性または物的損害のみ発生する可能性が想定される」内容です。

■お守りいただく内容の種類を次の絵表示で区分し、説明しています。(下記は絵表示の一例です。)



このような絵表示は、してはいけない「禁止」内容です。



このような絵表示は、必ず実行していただく「強制」内容です。

## 警告

■絶対に分解したり、改造しない



火災・感電の原因になります。

■火の中に投入したり、加熱しない



破裂による火災・けがの原因になります。

■水につけたり、水をかけない



感電・故障の原因になります。

■本商品内蔵の電池が液漏れした場合は直ちに使用を中止する



発火・炸裂の原因になります。

■本商品内蔵の電池の液が目に入ったときは、こすらずにきれいな水で洗ったあと、直ちに医師に相談する



失明などの原因になります。

■本商品やケーブルの充電用端子に液体やホコリなどが付着しないように清掃する



発熱・発火・やけどの原因になります。

■運転中は使用しない



自動車、オートバイ、自転車などの運転中はヘッドホンを使用したり、細かい操作をしたりすることは絶対にお止めください。交通事故の原因になります。

■周囲の音が聞こえないと危険な場所では使用しない



踏切や駅のホーム、車の通る道、工事現場などでは周囲の音が聞こえないと危険です。事故やけがの原因になります。

■異常・故障時は直ちに使用を中止する



液漏・発火・炸裂の原因になります。

■雷が鳴り出したら、本体やUSBケーブルに触れない



感電の原因になります。

■充電中の異常(充電しない、以前より熱くなる、本体が変形したなど)発生時は直ちに使用を中止する



直ちに使用を中止し、ゲオお客様サポートセンターにご連絡ください。

# 安全上の注意 必ず守ること

## ⚠ 注意

- 本商品に強い衝撃や圧力を加えない
  - 🚫 液漏・発火・炸裂の原因になります。
- 油煙、湯気、湿度、ほこりの多い場所で使用しない
  - 🚫 火災・感電・故障の原因になります。
- 医療機器の近くで使わない
  - 🚫 電波が医療用電気機器に影響を与えるおそれがあります。
- 心臓ペースメーカーの装着部位から22cm以上離す
  - ⚠ 電波の影響で誤動作の原因となるおそれがあります。
- 航空機内で使用する場合は、客室乗務員の指示に従う
  - ⚠ 電波の影響で誤動作の原因となるおそれがあります。
- 大音量で長時間連続使用しない
  - 🚫 聴力障害などの原因になることがあります。
- 使用開始時はボリュームを下げてから装着する
  - 🚫 突然大きな音が出て、耳をいためる原因になります。
- 商品仕様の充電時間を過ぎても充電が完了しない場合は、充電を中止する
  - ⚠ 液漏・発火・炸裂の原因になります。
- 直射日光が強いところ、炎天下の車内での使用や保管をしない
  - 🚫 破損・発熱の原因になります。
- 本商品を温度の高くなるストーブ・コンロなどの近くに置かない
  - 🚫 液漏・本体の変形の原因、寿命が短くなることがあります。
- 小さなお子様の手の届かないところに保管する
  - ⚠ 誤飲など思わぬ事故をまねくことがあります。
- USBケーブルを抜くときはケーブルを持たずに必ずプラグを持って引き抜く
  - ⚠ ケーブルを持って抜くと断線や故障の原因になります。
- 充電中は、本商品および充電ケーブルの周りに物を置かない
  - 🚫 感電・ショートの原因になります。
- 充電スタンドを他の商品に使用しない
  - 🚫 感電・火災・ショート・故障の原因になります。
- ヘッドホンおよび充電スタンドにキャッシュカードなどの磁気カードを近づけない
  - 🚫 本商品に内蔵された磁石の影響により、カード情報が損なわれる可能性があります。
- 安全のため、カーチャージャーで充電する際は本商品の充電ポートに充電ケーブルを接続した状態のまま車のエンジンをかけないでください。必ず、エンジンをかけた後に接続してください。
  - 🚫 破損・発熱の原因になります。

## 使用上の注意

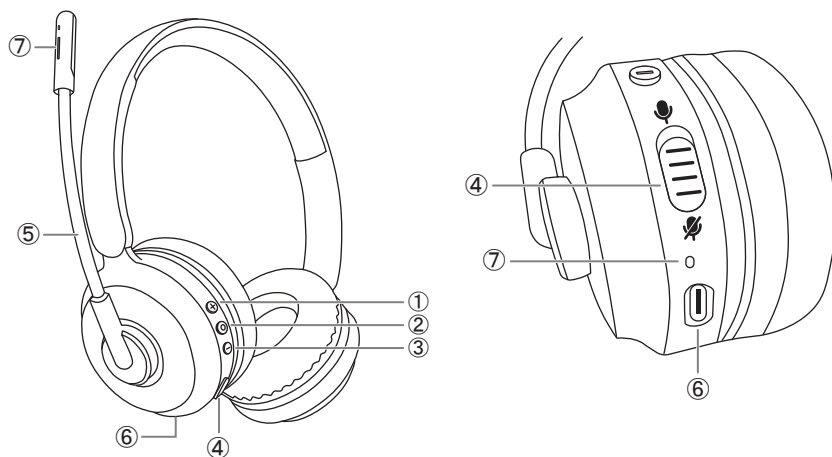
- 本商品の使用に関して、お使いの機器のメモリー内容が消去されても保証は一切いたしません。あらかじめご了承ください。
- 補聴器、ペースメーカー、その他の医療用電気機器、火災報知器、自動ドア、その他の自動制御機器に影響を与えるおそれがあります。誤動作による故障や事故の原因になりますので、本商品を近くでは使用しないでください。
- 交通機関や公共の場所では音量に注意し、周りの方の迷惑にならないようにしてください。
- 本商品の使用中に気分が悪くなった場合は、すぐに使用を中止してください。
- 本書に記載されている以外でのご使用にて損害が発生した場合は、弊社は一切の責任を負いません。
- 本商品を使用せず、長期間保管した場合、バッテリー性能は低下します。何回か充放電を繰り返すと回復します。
- 本商品は国内専用です。海外では国によって電波使用制限があるため、本商品を使用した場合、罰せられることがあります。
- 長期間使用しない場合はバッテリーの自己放電による劣化を防ぐため、数ヶ月に一度を目安に充電してください。
- バッテリーは、正常に使用した場合でも劣化する消耗部品です。バッテリーの消耗は特性であり故障ではありません。また、交換できません。

## Bluetoothについて

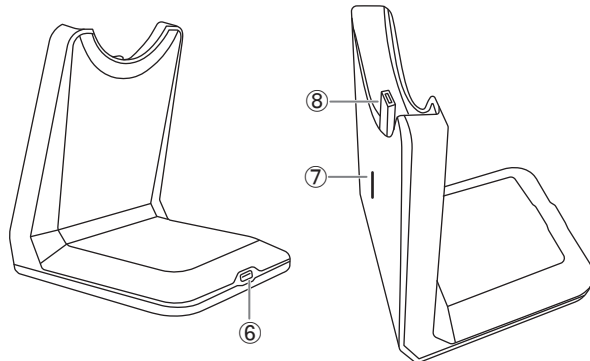
- Bluetooth通信の通信範囲は約10mですが、障害物(人体、金属、壁など)や電波状態によって接続有効範囲は変動します。
- Bluetooth機器と無線LAN(IEEE802.11b/g)は同一周波数帯(2.4GHz)を使用するため、無線LANを搭載した機器の近辺で使用すると、電波干渉が発生し、接続速度の低下、雑音や接続不能の原因になる場合があります。この場合は、無線LAN機器の電源を切るか、10m以上離れた場所でご使用ください。
- Bluetooth対応商品の音楽・音声機器とマウス・キーボードなどを同時に接続した場合、音楽や音声途切れることがあります。
- 本商品はBluetooth対応のすべての機器との接続動作を保証するものではありません。
- 本商品は電波法に基づく技術基準に適合していますので、無線局の免許は不要です。ただし、本商品を分解・改造すると法律で罰せられることがあります。
- 無線技術の特性により送信側での音声・音楽再生に比べて本商品での再生が遅れるため、動画視聴時やゲームでのご使用の場合、映像と音声はずれる場合があります。
- 接続する機器によって、Bluetooth接続ができるまで時間がかかることがあります。
- 屋外にてご使用になる場合、Bluetoothの機能は信号のある交差点、大型駅構内、電車の高架線付近など、電波の状況によって途切れたりつながらない場合があります。

# 各部の名称

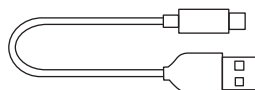
## ヘッドホン



## 充電スタンド



## 付属品



Type-C充電ケーブル  
(約0.3m)

- ① 音量+ボタン
- ② マルチファンクションボタン
- ③ 音量-ボタン
- ④ マイクミュート切替スイッチ

- ⑤ フレキシブルマイク
- ⑥ Type-Cポート
- ⑦ LEDランプ
- ⑧ Type-Cコネクタ

# 充電のしかた

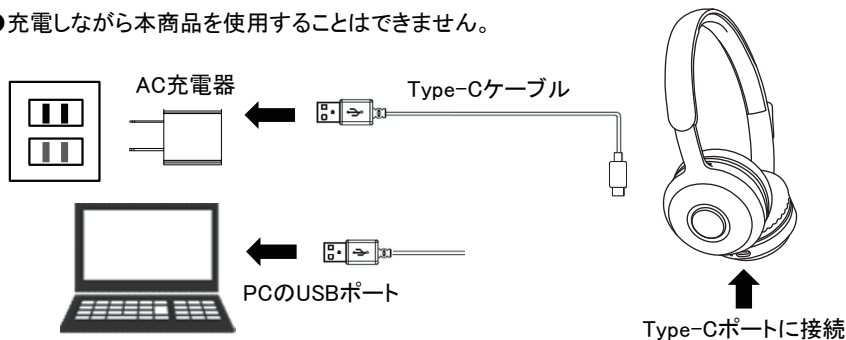
初めてお使いになる前に本商品を満充電にしてからご使用ください。

## ヘッドホンの充電

ヘッドホンのType-Cポートに付属のType-Cケーブルを挿入します。電源がオフになり、充電を開始します。USB規格に適合したパソコンについているUSBポートやUSBポートのあるAC充電器と付属のType-C充電ケーブルを使用して充電してください。

電池が不足すると「Battery Low」と音声流れますので、充電してください。  
充電中はLEDランプが赤色に点灯し、満充電になるとLEDランプが消灯します。

- 充電しながら本商品を使用することはできません。

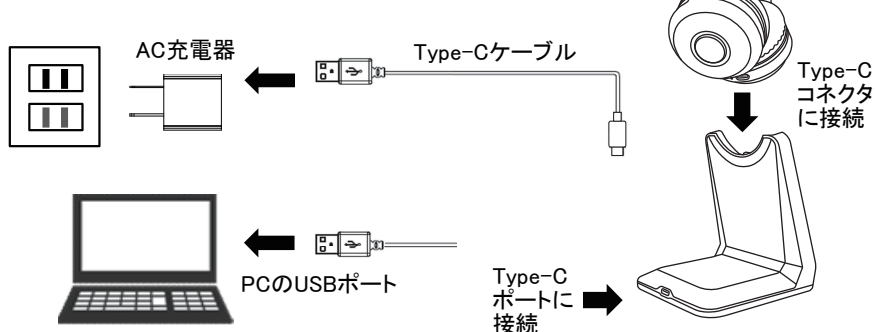


## スタンドを使用したヘッドホンの充電

付属のType-Cケーブルを使用して、充電スタンドを電源に接続します。ヘッドホンを充電スタンドのType-Cコネクタへ差し込みます。電源がオフになり、充電を開始します。

充電中はスタンドのLEDランプが白く点滅し、満充電になると点灯します。

- ヘッドホンを置いていないときは充電スタンドのLEDランプが白く点灯します。
- ヘッドホンは充電時に電源がオフになりますので、ご使用の際は再度電源をオンにする必要があります。

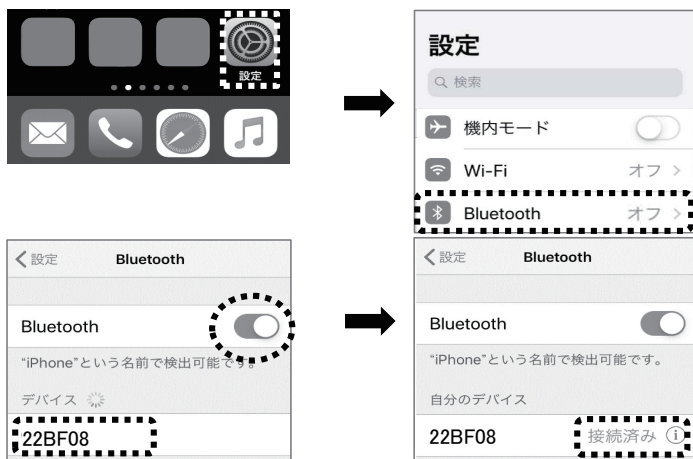


# 使いかた

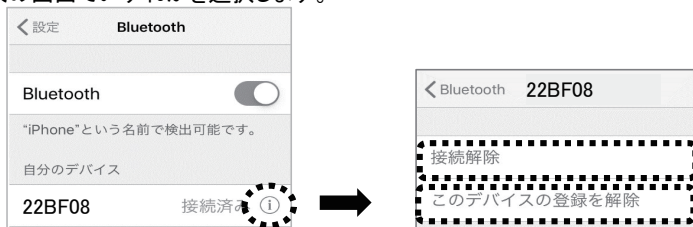
## ペアリング

1. マルチファンクションボタンを約3秒長押しすると、電源がオンになり赤色と青色のLEDランプが交互に点滅します。
2. スマートフォンの設定から、Bluetoothを立ち上げます。
3. 検索されたデバイスの一覧から「22BF08」をタップします。接続すると「Connected」と音声がかえ、LEDランプが1度だけ青色に点滅します。
  - Android端末でデバイス一覧に「22BF08」がない場合は、スキャンをタップしてください。
  - 接続がうまくいかなかった場合は、スマートフォンのBluetooth接続を解除して、最初からやり直してください。
  - Bluetooth接続を解除したり、登録を削除したい場合は、デバイス名の右をタップして次の画面でいずれかを選択します。
  - Bluetoothが未接続の状態でも約5分間使用しないと、自動的に電源オフになります。Bluetoothが接続状態で放置した場合は自動的に電源がオフになりません。
  - 2回目以降のご使用では電源をオンにすると最後に接続したBluetoothデバイスと自動的にペアリングされます。

### iPhoneでの参考例



- Bluetooth接続を解除したり、登録を削除したい場合は、デバイス名の右をタップして次の画面でいずれかを選択します。



# 使いかた

## マルチポイント

2台のデバイスのペアリングを登録しておくので、ペアリングをやり直すことなく、接続を切り替えることができます。

1. ペアリングの手順に従って、1台目のデバイスをBluetooth接続します。
2. 1台目のデバイスのBluetooth接続を解除します。
3. ペアリングの手順に従って、2台目のデバイスをBluetooth接続します。
4. 1台目のデバイスのBluetoothを接続します。

これで2台のデバイスが接続状態になります。

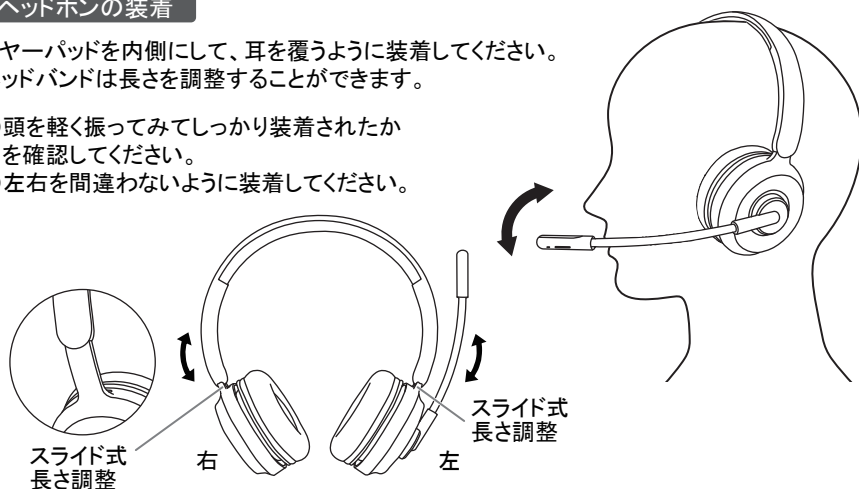
2台のスマートフォンを登録した場合は、2台とも待受け状態になるので、どちらのスマートフォンに着信があっても、本商品で応答することができます。

※データ通信アプリを使った電話の場合、着信時の操作ができない場合があります。  
※スマートフォンとノートPCをマルチポイントで登録した場合、切り替えたときにノートPCの接続が切れることがあります。

## ヘッドホンの装着

イヤerpadsを内側にして、耳を覆うように装着してください。  
ヘッドバンドは長さを調整することができます。

- 頭を軽く振ってみてしっかり装着されたかを確認してください。
- 左右を間違わないように装着してください。



## 電源を入れる

マルチファンクションボタンを約3秒長押しすると、「Power on」と音声が入聞こえ、電源がONになります。

## 電源を切る

マルチファンクションボタンを約3秒長押しすると、「Power off」と音声が入聞こえ、電源がOFFになります。



# 使いかた

## 着信応答／拒否

着信時にマルチファンクションボタンを1回押します。  
通話を終了する場合はマルチファンクションボタンを1回押します。  
着信を拒否する場合は、着信時にマルチファンクションボタンを約2秒押し続けて離すと「Call Rejected」と音声がかえ通話を拒否します。

※データ通信アプリを使った電話の場合、着信時の操作ができない場合があります。

## 音量調整

音楽再生中または通話中に音量調節ボタンの「+」を押すごとに音量が大きくなり、音量が最大になると「Maximum volume」の音声が流れます。  
音量調節ボタンの「-」を押すごとに音量が小さくなり、音量が最小になると「Minimum volume」の音声が流れます。

## 再生／一時停止

音楽再生中にマルチファンクションボタンを1回押すと一時停止します。  
もう一度押すと一時停止が解除されます。

## 曲送り／曲戻し

音楽再生中に音量調節ボタンの「+」を約2秒長押しすると曲送りします。  
音声調整ボタンの「-」を約2秒長押しすると曲戻しします。

## 音声アシスタント

マルチファンクションボタンを約2秒押し続けて離すと音声アシスタント(Siriなど)が立ち上がります。  
音声指示してください。音声指示しないで一定の時間経過すると元のモードに戻ります。  
※機種により元のモードにならない場合があります。デバイス側で操作してください。

## リセットする

接続がうまくいかない場合や初期状態に戻したい場合は、以下の手順に従ってイヤホンでリセットしてください。

1. スマートフォンのBluetooth設定でデバイスから「22BF08」を削除してください。
2. 電源オフの状態では、マルチファンクションボタンを約10秒長押しすると、赤と青のLEDランプが約1秒間同時に点灯し、電源がオフになります。

※長押しすると一度電源がオンになりますが、そのままLEDランプが点灯するまで押し続けてください。

## その他の機能

●音楽再生中にBluetooth通信可能範囲外に出て接続が切断されると、音声アナウンスがかえります。5分以内に範囲内に戻ると音声アナウンスがかえり、自動的にBluetooth接続を復旧します。スマートフォンの音楽再生をタップするかマルチファンクションボタンを1回押すと再生が再スタートします。

# お手入れ

- お手入れには、乾いた布か、水に浸した柔らかい布をよく絞りお使いください。
- シンナー、ベンジンなどの溶剤・洗剤を使用しないでください。
- 汚れがひどい場合は、中性洗剤や石けん水に浸した柔らかい布をよく絞って汚れをふき取り、柔らかい布でふき取ってください。
- イヤークッションやヘッドバンドに汗や水が付着すると色落ちする場合があります。その際はすぐに乾いた布でふいてください。

# 故障かなと思ったら

## 電源が入らない

- ヘッドホンの電池残量が低下しています。充電してください。

## Bluetoothデバイスとペアリングできない

- 接続するBluetoothデバイスが使用可能な状態であることを確認してください。
- 接続するBluetoothデバイスが本商品のプロファイルに対応しているか確認してください。
- Bluetoothデバイスの設定でBluetoothをオフにしてから再度オンする、または登録を削除してから、やり直してください。
- リセット(9ページ「リセットする」を参照)してから、ペアリングをやり直してください。
- 本商品とBluetoothデバイスを近づけてからペアリングしてください。
- Bluetoothデバイスが他の機器とBluetooth接続している場合は解除してから、本商品とペアリングしてください。

## ノイズやエコー音が入る

- Bluetoothデバイスとの間に障害物がないか確認してください。
- Bluetoothの通信範囲内(約10m)にあるか確認してください。
- 通信が干渉される可能性のある無線LANのそばで使用している場合は、無線LANをオフにするか、10m以上離れた場所で使用してください。

## 通話相手に自分の声が届かない

- スマートフォン、PC、タブレットがBluetooth機能を搭載し、HFP・HSPiに対応している必要があります。ご使用の接続機器やソフトの環境により、マイク入力を手動で設定する必要がありますので、それぞれの設定をご確認ください。また、対応しない場合がございますので、ご了承ください。

# 商品仕様

商品向上のため、仕様は予告なく変更する場合がありますので、あらかじめご了承ください。

商品仕様	ヘッドホンタイプ	オンイヤー型
	ヘッドホン本体質量	約134g
	使用温度範囲／湿度範囲	5～40℃ 20～80% (ただし結露なきこと)
ヘッドホン部	ドライバー型式	ダイナミック型
	ドライバーサイズ	Φ30.0mm
	音圧感度	97dB
	インピーダンス	16Ω
	再生周波数帯域	20Hz～20kHz
マイクロホン部	マイク感度	-48dB
通信仕様	Bluetooth	Ver.5.3
	対応プロファイル	HFP、AVRCP、A2DP
	対応コーデック	SBC
	使用周波数帯域	2.4GHz帯
	受信距離／送信出力	約10m／Class2
ヘッドホン部 その他	ヘッドホン本体バッテリー量	300mAh
	連続音楽再生時間(※1)	約42時間
	連続通話時間(※1)	約33時間
充電仕様	充電電圧	DC5V
	ヘッドホン本体充電時間	約3.5時間
	充電スタンド質量	約188g
	充電ポート	Type-Cポート
機能一覧	音声アシスタント	○ (Googleアシスタント/Siri)
	ハンズフリー機能	○
	自動ペアリング	○

## 商品仕様

付属品	充電ケーブルType-Cポート	約0.3m
	取扱説明書兼保証書	保証期間6ヶ月

(※1)使用時間は50%音量の条件にて算出、接続するBluetooth機器との距離が長い場合など、消費電力が増加するために通話／再生時間が短くなる場合があります。

本商品は工事設計認証を受けています。



## リチウム電池のリサイクルについて



Li-ion

この商品にはリチウムイオン電池が使用されています。  
不要になりました電池は廃棄しないで充電式電池リサイクル協力店へお持ちください。  
希少資源を有効に活用するため、リサイクルにご協力ください。

詳細はここから



株式会社ゲオ  
お客様サポートセンター



0120-152-317

受付時間: AM10:00 ~ PM6:00 年中無休  
(年末12月30日 ~ 年始1月4日を除く)