

もしもの時をしっかりと記録！ あおり運転対策に



フロントカメラ



車内カメラ



リアカメラ

3 CAMERA DRIVE RECORDER

前方／後方／車内を同時撮影

3カメラ ドライブレコーダー

鮮明な映像が録画できます



フロントカメラ(前方)



リアカメラ(後方)



車内カメラ

取り付けはカンタン



フロント(前方)+車内カメラ



リアカメラ(後方)

3カメラ

衝撃録画
Gセンサー

逆光補正
WDR

静止画
撮影

ループ
サイクル
録画

視野角
(フロント) 140°

駐車監視
機能

4インチ
モニター

フロントカメラ
200万画素
フルHD画質

前方／後方／車内を同時撮影

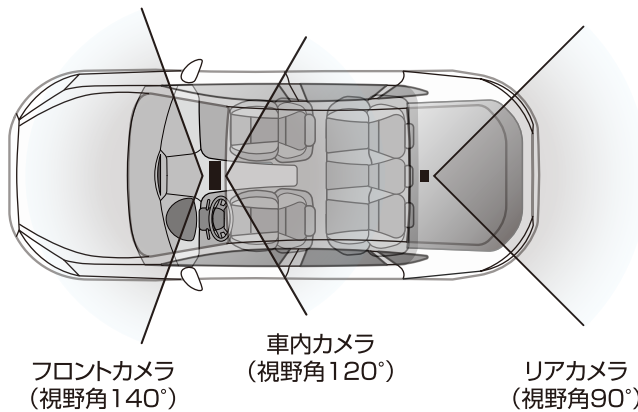
もしもの時をしっかりと記録！ あおり運転対策に

GRND-DR300AKJ503 | 3カメラドライブレコーダー

■JANCODE : 4589569122027

製品特長

- 3つのカメラで前方／後方／車内を同時撮影
- 衝撃を検知すると、自動で録画中のデータを上書きで消去されないファイルとして保存する
Gセンサー機能搭載
- 電源オフの状態でも衝撃を検知した場合に、自動録画を開始する、駐車監視機能つき。
- ループサイクル録画で、SDカードの容量が足りない時、古いファイルから自動削除します。
- 逆光などの明暗の差の影響を小さくして鮮明な動画を録画します。
- 200万画素のフルHD画質（フロントカメラ）。



製品仕様

- 電源：本体：DC5V シガーアダプタ：12V 車のみ ■スクリーンサイズ：4インチ液晶モニター
- 解像度：〈フロント〉1920x1080 〈車内〉1280x720 VGA 〈リア〉640x480 VGA ■画角：〈フロント〉140°/〈車内〉120°/〈リア〉90°
- フレームレート：30fps ■Gセンサー：オフ/高/中/低 ■ループ録画：オフ/3分/5分/10分 ■動体検知機能：オン/オフ
- 駐車監視：オン/オフ ■記録媒体：microSDHCカード 最大32GB対応(Class6以上)
- 保存形式：動画〈フロント〉MOV/〈車内〉MOV/〈リア〉AVI 写真 JPEG
- 本体サイズ：〈フロント〉(約)横幅110mm×高さ74mm×厚み38mm 〈リア〉(約)横幅22mm×高さ22mm×厚み22mm(取付金具含まず)
- 本体重量：90g ■本体バッテリー容量：150mAh(リチウムイオン電池)
- パッケージ内容：ドライブレコーダー 本体、リアカメラ(ケーブル長6m、ネジ付き)、リアカメラ用固定シール
シガープラグアダプタ(ケーブル長3.5m)、ブラケット、取扱説明書(保証書内容記載・保証期間6ヶ月)

⚠️ご注意ください

- 本製品はすべての状況において、映像記録を保証するものではありません。また撮影された映像が事故やトラブルの証拠として効力を発揮するものを保証するものではありません。
- 本製品はフロントガラス上部20%範囲内に取り付けてください。道路運送車両の保安基準(第39条)で「ガラス開口部の実長の20%以内の範囲」または「車室内後写鏡により遮蔽される前面ガラスの範囲」に規定されています。
- LEDの信号機および電球についてはLEDの周波数とカメラのフレームレートの関係上、点滅または消灯した状態で撮影される場合がございます。予めご了承ください。
- 本製品は車両に備えられたシガーソケットに直接プラグを差し込んで電源を確保することを想定した仕様となっております。分岐アダプタなどを使用した場合、電圧低下等により正常に動作しない場合があります。その場合はシガーソケットに直接接続でご使用ください。
- 本製品の仕様や外観は製品改良のため、予告なく変更する場合があります。

本製品にはデータ保存用のmicroSDカードは付属していませんので、別途ご購入ください。

*microSDカード(4~32GB)、SDスピードクラス「Class6」以上の物をご用意ください。

株式会社ゲオ

お客様サポートセンター

フリーダイヤル  0120-152-317

受付時間：AM10:00~PM6:00 年中無休

(年末12月30日~年始1月4日を除く)

○お問い合わせは当店で