

2ポートUSB カーチャージャー 取扱説明書

GRND-2UCC100L532 BK

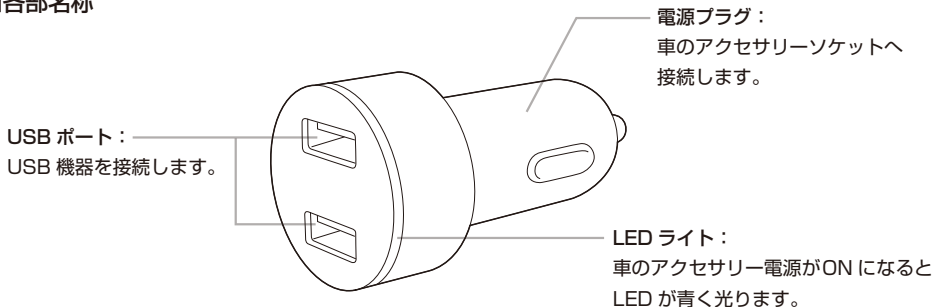
この度は本製品をお買い上げいただき誠にありがとうございます。
電気製品は安全のための注意事項を守らないと、火災や人身事故になることがあります。ご使用になる前に取扱説明書をよくお読みください。
お読みになった後は、いつでも見られるところに必ず保管してください。

■パッケージ内容

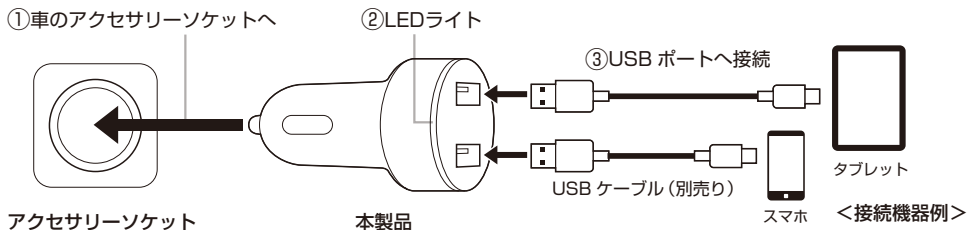
以下の内容物が同梱されていることをご確認ください。

- ①2ポートUSB カーチャージャー本体 × 1 ②取扱説明書兼保証書(本紙、保証期間：6ヶ月)

■各部名称



■接続方法



- ①本製品を車のアクセサリソケットに差し込みます。

※接続不良を防ぐため、ソケット部を清掃してから差し込んでください。

※必ず車のエンジンをスタートした後に差し込んで下さい。ソケットを差し込んだ状態でエンジンを始動すると始動時に電圧変化により正常に動作しない場合があります。

- ②車のアクセサリ電源がONになると、LED が青く光ります。

- ③USB ポートへ接続したい機器を接続してください。

※接続機器の電池残量、充電電流によって充電時間は変化します。

※本製品を使用して充電する場合は、車のエンジンを切ったまま使用しないでください。また使用しない時は、本製品をアクセサリソケットから抜いてください。車のバッテリーを消耗させる原因となります。

※USB ケーブルを使用して接続する際は、接続機器に合った USB ケーブルをご使用ください。

※USB ポートには Type-A 以外の端子は接続できません。また、コネクタを差し込む際には表裏の向きにご注意ください。

※本製品で2台同時に充電する際、端末の相性・状態(電池残量)によっては充電ができない場合があります。その際は1台のみで充電してください。

■安全上のご注意

- ・商品保証やお問い合わせは日本国内に限ります。海外使用での不具合や費用については保証致しかねます。
- ・本製品および接続機器の不具合からデータの破損・消失した場合は、当社ではデータ内容の保証を致しかねます。必ず内蔵メモリに保存されたデータを他の記録媒体に保存してください。
- ・お客様または第三者が本製品の誤使用または使用中に生じた故障、その他不具合を含め、本製品の仕様によって受けられた損害については法令上賠償責任が認められる場合を除き、当社は一切その責を負いません。
- ・当社が関与しない各種機器との組み合わせによる誤作動から生じた損害に関しまして、当社は一切その責を負いません。
- ・誤った使用方法で生じる人的被害や火災などの財産への障害を防止するため、「注意事項」を必ずお守りください。

△注意事項

- ・高温になる場所に放置しないでください。直射日光の当たる場所・ストーブのそばに置くと、破裂・火災・感電の原因となるだけでなく、部品の劣化や破損の原因となります。
- ・修理・改造・分解を絶対にしないでください。火災・感電の原因になるだけでなく、お客様の部品誤飲の危険があります。
- ・釘を刺す、ハンマーで叩く、踏みつける等の外的圧力をかけたり、ぐらつく台の上や傾いた所などの不安定な場所や振動のある場所に置かないでください。本製品の落下や外的圧力で、けがや故障・破裂・火災・感電等の原因となります。
- ・異常が起きたら、USB 端子を本製品から取り外して使用を中止してください。煙が出たり異臭がするなどの異常状態のまま使用すると、火災・感電等の原因になります。
- ・本取扱説明書の記載をお守り頂けない場合による損害や事故に関しまして、当社は一切その責を負いません。

■商品仕様

コネクタ仕様	USB Type-A	使用温度範囲	0℃～40℃(ただし結露なきこと)
定格入力電圧	DC 12V/24V	本体サイズ	W30×H30×D60mm
USB合計出力	最大15W	本体重量	約20g

製品向上のため、仕様は予告なく変更する場合がありますので、あらかじめご了承ください。