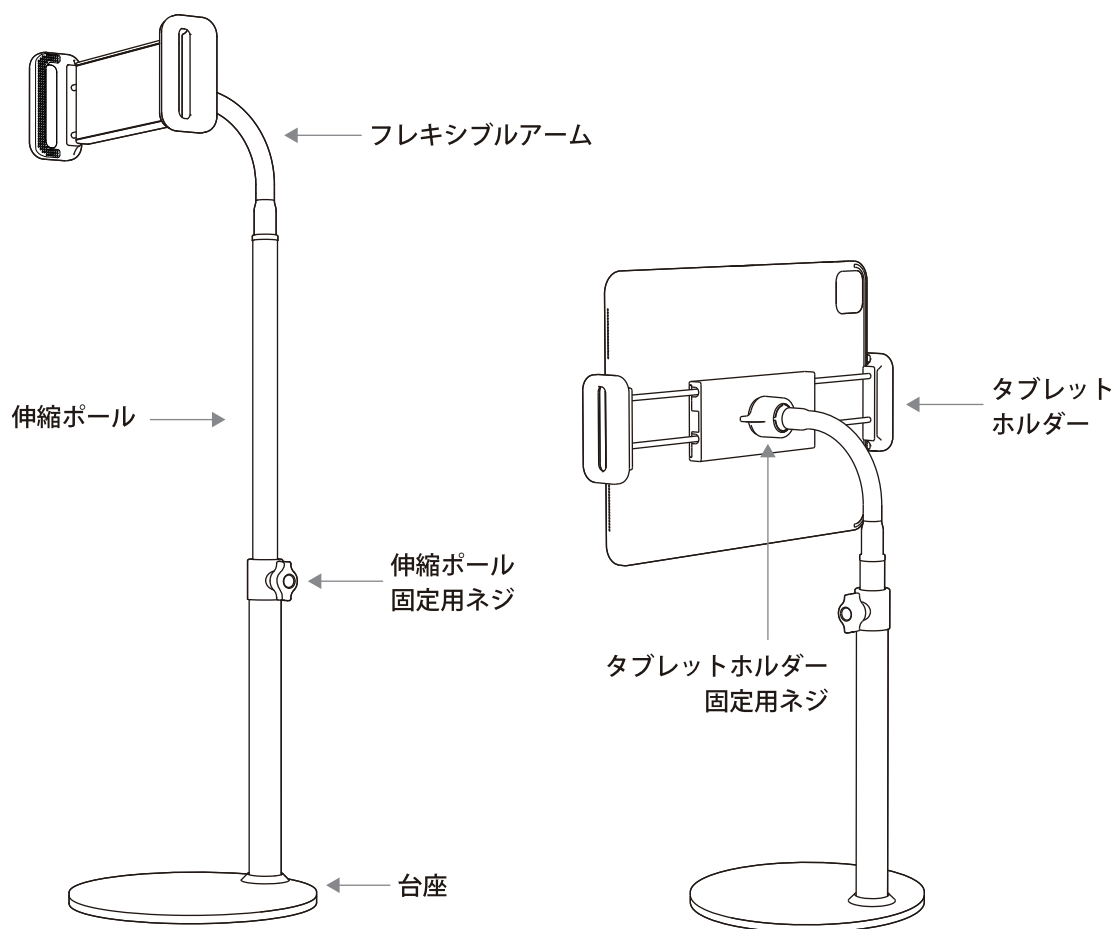


# 取扱説明書

## タブレットスタンド

### 各部の名称



株式会社ゲオ  
お客様サポートセンター

☎ 0120-152-317  
受付時間：AM10:00～PM6:00 年中無休  
(年末12月30日～年始1月4日を除く)

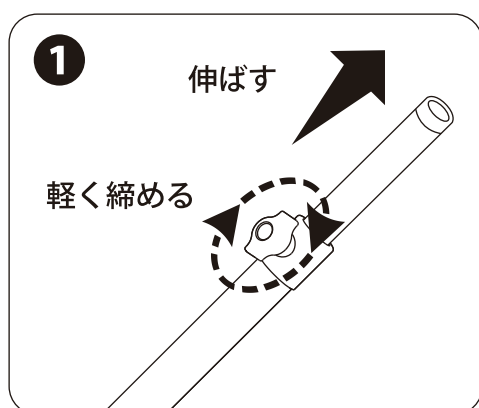
管理番号

Ver.1.0

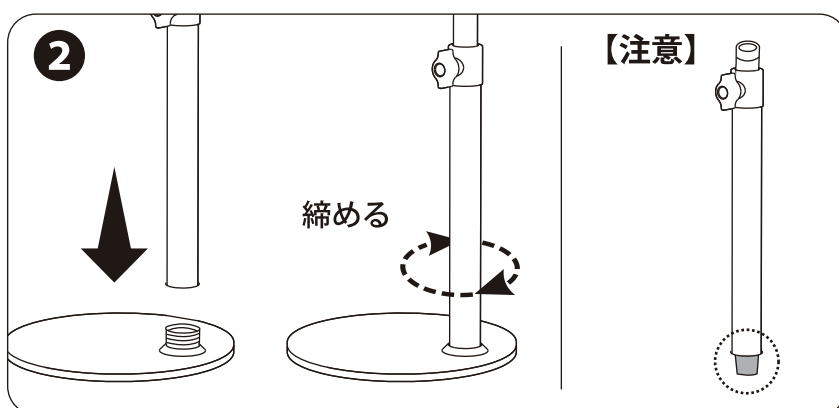
## 商品仕様

対応端末サイズ	6~12.9インチのスマートフォン、タブレット
ホルダーサイズ	122~250mm
高さ調節(最短~最長)	約350~約500mm
本体質量	約640g
耐荷重	1000g

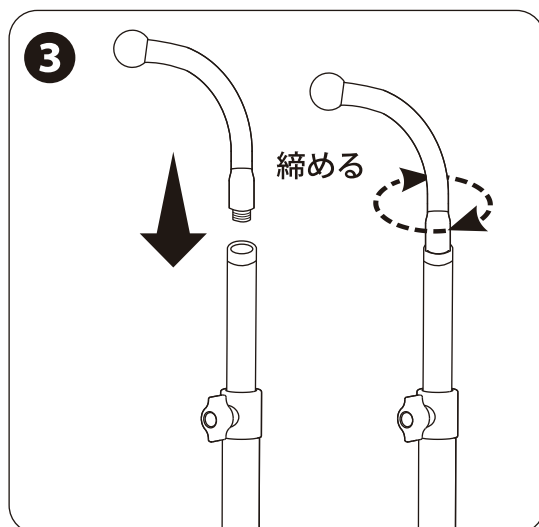
## 組み立て方



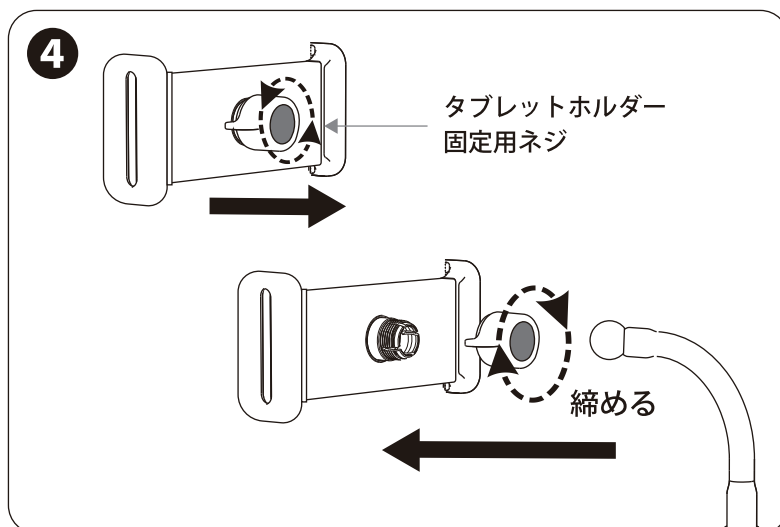
伸縮ポールを伸ばします。  
固定用ネジを回して、軽く固定  
します。



伸縮ポールを台座に回し入れます。  
**【注意】** もし重なった内側のポールの下端が出ている場合  
は、押し上げて（ポールを伸ばして）から、台座に回し入れ  
てください。



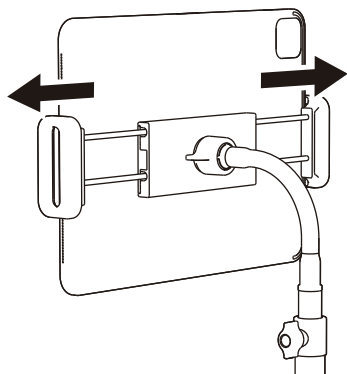
フレキシブルアームを、伸縮ポール  
の先端に回し入れます。



タブレットホルダーから固定ネジを取り外し、フレ  
キシブルアームに取り付けます。

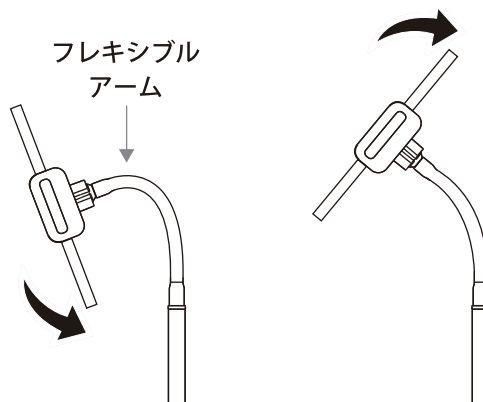
## 使い方

### タブレットを取り付ける



タブレットホルダーのサイズを調節して、取り付けてください。

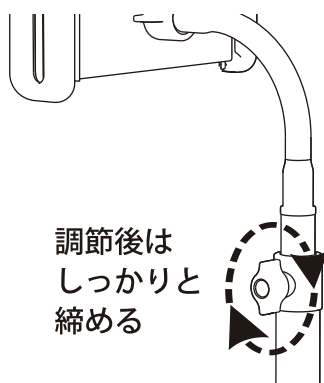
### タブレットの角度を変える



フレキシブルアームを曲げて、お好みの角度に調節してください。

**【注意】**角度を上げすぎたり、後ろに倒したりすると、転倒する恐れがあります。

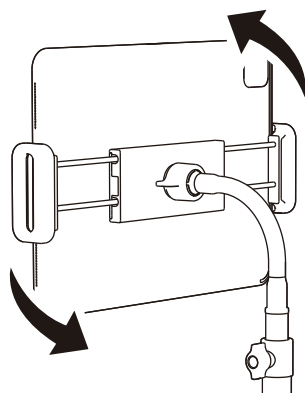
### 高さを調節する



伸縮ポール固定用ネジを緩めて、お好みの高さに調節してください。調節後、ネジをしっかりと締めて、固定してください。

**【注意】**伸縮ポールを調節する際は、必ずタブレット端末を取り外してから、作業してください。スタンドが転倒する恐れがあります。

### タブレットホルダーを回転させる



タブレットホルダーは 360° 回転できます。お好みの角度に調節してください。

**【注意】**硬く回転しにくい場合は、タブレットホルダー固定用ネジを緩めてください。

その際は必ずタブレット端末を取り外してから、作業してください。タブレット端末がホルダーごと落下する恐れがあります。