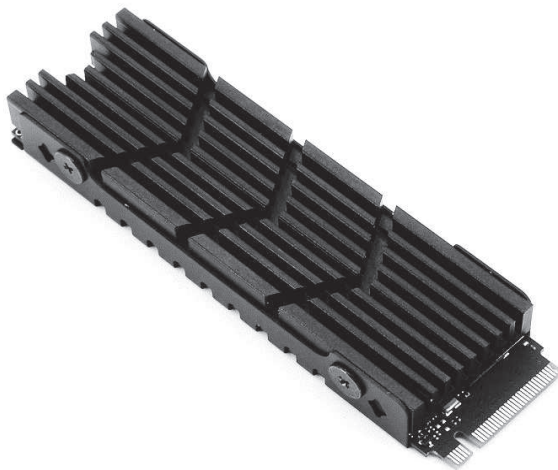


取扱説明書

PS5専用 M.2 SSD

Ver.1.0
型番:GRFD-SSD CKP 2TB



もくじ

ページ

安全上の注意	2
ご使用上の注意	2
PS5への取り付け	3
商品仕様	5
本商品について	5
保証書・保証規定	6



- この度は PS5専用M.2 SSDをお買い上げいただき、誠にありがとうございます。
- この取扱説明書をよくお読みの上、正しくお使いください。
特に「安全上の注意」、「使いかた」は、ご使用前に必ずお読みいただき安全にお使いください。お読みになった後はいつでも見ることのできる場所に保管してください。
- 保証書はこの説明書の6ページに載っています。レシートとともに保管してください。

この製品は日本国外でのアフターサービスは出来ません。
No service is available outside of Japan.

安全上の注意 必ず守ること

お使いになる人や他の人への危害、財産への損害を未然に防止するため、必ずお守りいただくことを次のように説明しています。

■表示内容を無視して、誤った使い方をしたときに生じる危害や損害の程度を次の表示で説明しています。

 警告	この表示の項目は、「死亡または重傷を負う可能性が想定される」内容です。
 注意	この表示の項目は、「傷害を負う可能性または物的損害のみ発生する可能性が想定される」内容です。

安全にご使用いただくために、下記注意事項を必ずお守りください。

警告

- 本取扱説明書の内容をよくお読みいただき、正しくご使用ください。誤ったご使用をされた際の破損・故障、事故などにつきましては弊社では一切その責任を負いかねます。
- 絶対に分解・改造しないでください。故障・けがの原因になります。
- 乳幼児などの手の届くところに置かないでください。誤って飲み込んで窒息したり、けがなどの原因になる場合があります。万が一、飲み込んだと思われる場合は、直ちに医師に相談してください。
- 本商品に強い衝撃や圧力を加えたり、落とさないでください。故障、破損の原因になります。
- 火の中に投入したり、加熱しないでください。発火、炸裂の原因になります。
- 水につけたり濡らさない、また濡れた手で使用しないでください。感電や故障の原因になります。
- 直接日光の当たる場所、高温になる場所（熱器具の近くや暖房機のそば、炎天下の車内など）、急激な温度変化のある場所、湿気が多い場所、強力な磁気のある場所では使用、保管、放置しないでください。火災や故障の原因になります。
- 使用中、保管中に、異臭、異音、発煙、発熱、変色、変形などの異常が見られた場合は、使用を中止してください。火災、事故の原因となります。

注意

- 対応機器以外の物を本商品に取り付けしないでください。
- 端子部に直接触れたり金属や硬い物を当てたり、ショートさせたりしないでください。データが破損、消失するおそれがあります。
- 端子部を汚さないようにしてください。データ破損、消失するおそれがあります。
- 湿気やホコリの多い場所での使用、保管はしないでください。火災、やけど、感電の原因になります。
- 本商品を使用したことによる他の機器の故障や不具合などにつきましては、弊社責任を負いかねますので、ご了承ください。

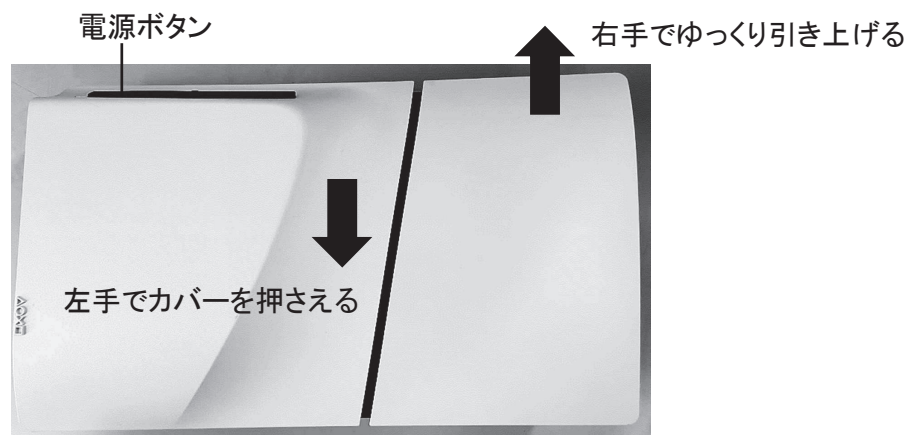
ご使用上の注意

- 本商品は精密機器です。突然の故障など理由によってデータが消失する場合があります。万が一の場合に備えて定期的にバックアップを行ってください。いかなる場合であっても、弊社は記録内容の破損、消失については一切その責任を負いかねます。
- 動作中および動作後しばらくは本商品の表面が高温であるため、絶対に手はまた肌を触れないください。本商品に触れる前に十分に温度が下がっていることを確認してください。
- 取り付け、取り外し作業時に発生した本商品およびPS5の破損、損傷、故障やケガなどについては、弊社では一切保証しかねます。

PS5への取り付け

- 必ずPS5の電源を切り、接続したすべてのケーブルや機器を取り外してから、取り付けを行ってください。
- PS5の温度が十分に下がってから作業を行ってください。
- 静電気による本商品およびPS5の故障を防ぐため、本商品やPS5の内部に触れる前に非塗装の金属表面に触れるなどして、静電気を体から除去してください。
- 取り付け、取り外し作業時に発生した本商品およびPS5の破損、損傷、故障やケガなどについては、弊社では一切保証しかねます。

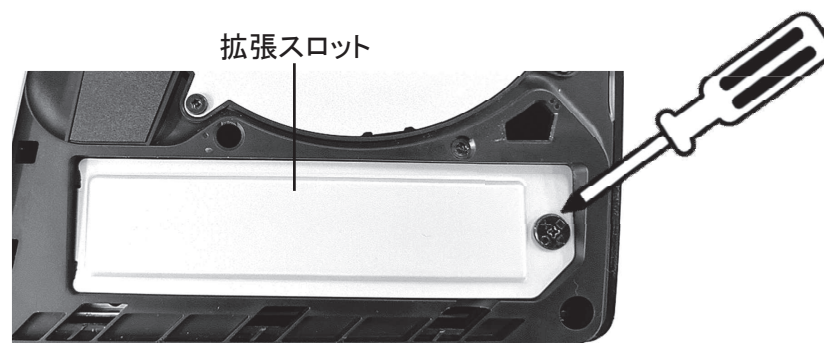
1. 平らな場所に柔らかい布などを敷き、その上にPS5本体を置いてカバーを取り外します。
2. PS5のロゴが下向き、電源ボタンが奥側を向くようにPS5本体を置きます。



3. 左手で左のカバーを押さえながら、右手で右のカバーの上側をゆっくり引き上げます。
4. カバーを外すと右下に拡張スロットが見えます。

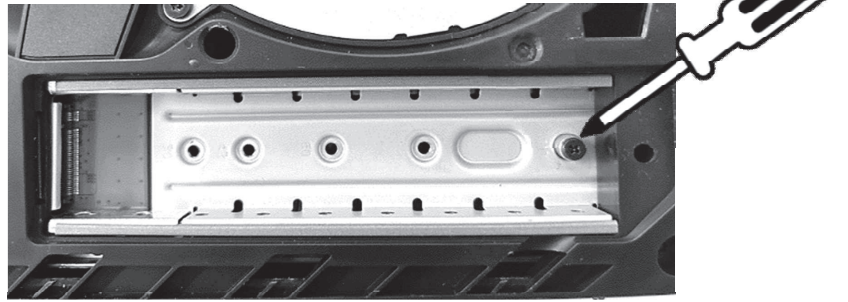


5. プラスドライバーを使ってネジを外し、拡張スロットのカバーを外します。
 - PS5本体のファンにネジを落とさないよう、十分に注意してください。
 - サイズ1番のプラスドライバーをご準備ください。

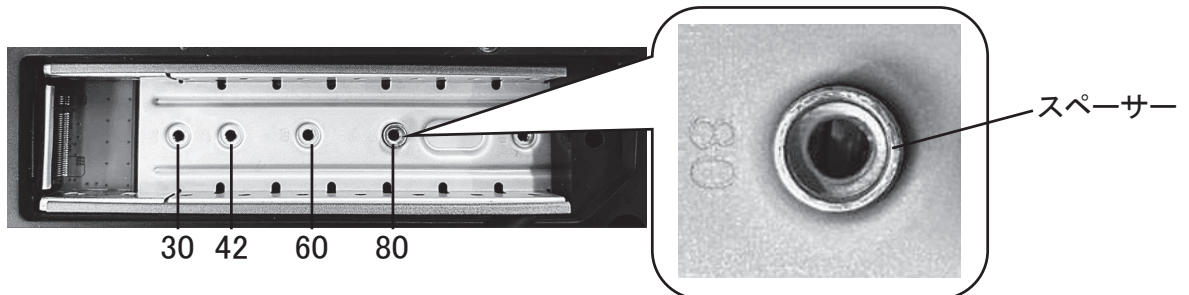


6. カバーを外すと、4つの拡張スロットがある緑の基板が見えます。ネジを外してネジの下に固定されているスペーサーを外します。

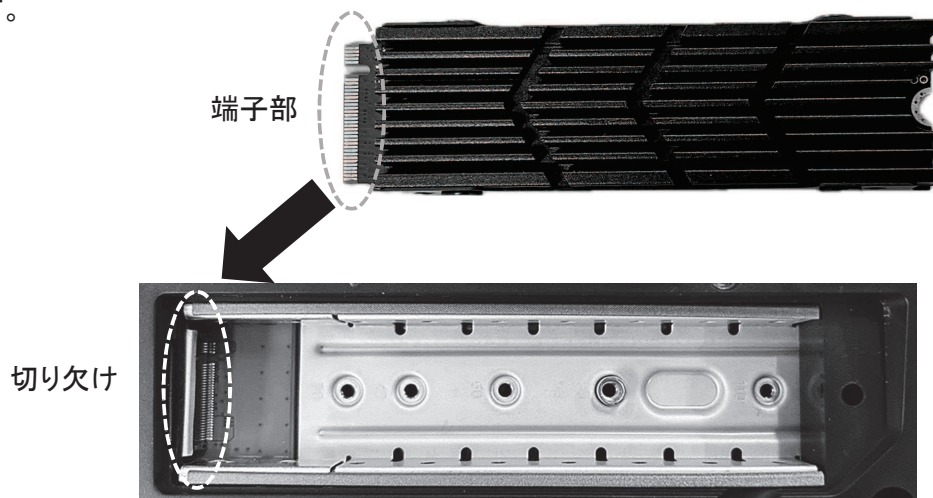
●ネジはなくさないように注意してください。



7. 本商品のサイズに合わせて、「80」と記された拡張スロットにスペーサーを設置します。



8. 本商品の端を持ち、端子部を拡張コネクタの切り欠けに合わせて、斜め上からしっかりと奥まで差し込みます。



9. 本商品を下に倒して、6の工程で外したネジでスペーサーに固定します。

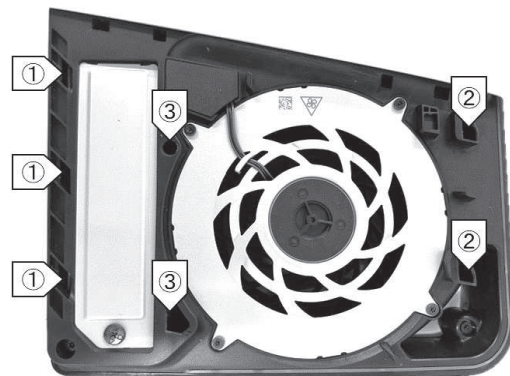


10. 拡張スロットのカバーを元に戻して、5の工程で外したネジを取り付けます。

11. カバーのツメをPS5本体の3ヶ所の取り付け穴①に合わせます。フタをするようにカバーのツメを②と③の取り付け穴に合わせていき、カチッと音がするまで押し込んでカバーを装着します。

12. カバーが固定されたら、外していたすべてのケーブルを接続してPS5の電源を入れます。

13. 画面にフォーマットガイドが表示されますので、画面の指示に従って本商品をフォーマットします。



●PS本体のカバーの取り外しおよび取り付け、M.2 SSDの取り付けについては、PS5に付属している「セーフティガイド」に説明がありますので、ご参照ください。

カバー脱着：<https://www.playstation.com/ja-jp/support/hardware/replace-ps5-console-cover/#remove>

SSD取り付け：<https://www.playstation.com/ja-jp/support/hardware/ps5-install-m2-ssd/>

商品仕様

商品向上のため、商品仕様は予告なく変更することがありますので、あらかじめご了承ください。

対応機種	Play Station 5
インターフェース	PCIe GEN 4x4 NVMe
フォームファクター	M.2 2280
フラッシュタイプ	3D NANDフラッシュ
容量	2TB
読み込み速度(最大)	7100MB/s
書き込み速度(最大)	6600MB/s
TBW	1200TBW
MTBF	150万時間
動作温度	0°C~70°C
保管温度	-40°C~85°C
サイズ	約80 x 23.2 x 10.4mm
質量	約33.2g

●記載の社名、商品名、サービス名は各社の商標または登録商標です。

●NVMeはNVM Express, Inc.の商標です。

●PCI Express、PCIeは、PCI-SIGの商標です。

●PS5は株式会社ソニー・インタラクティブエンタテインメントの商標または登録商標です。

●本商品は株式会社ゲオのオリジナル商品であり、ソニー・インタラクティブエンタテインメントのライセンス商品ではありません。

本商品について

●すべての対応環境での動作を保証するものではありません。

●実際にご使用いただける容量(ユーザー領域)とシステム領域があるため、表示される容量より小さくなります。

●速度は測定条件によって異なります。値は当社規定条件での速度です。

●データ転送速度の性能を保証するものではありません。