

磁石でピタッとくっついて充電 最大15Wの急速充電

車載用マグネット対応 ワイヤレス充電スマホホルダー Magnetic Wireless Charger for Car Mount

GRFD-SMST X16 BK



※写真はイメージです。

商品特性

- 15W 急速充電**
- 強力マグネットで自動吸着**
- ワイヤレス充電**
- MagSafe非対応用マグネットリング付**

商品仕様

入力端子	USB Type-Cポート
入力	9V/2A, 5V/2A
出力	9V/1.67A, 9V/1.11A, 9V/0.83A, 5V/1A
ワイヤレス出力	15W, 10W, 7.5W, 5W
充電対応機種	Qi規格準拠品
サイズ	約 幅65×奥行7×高さ95mm
質量	本体+固定ネジ+取り付けクリップ:約65g、本体単体:約48g
使用温度/湿度範囲	0~40℃/10~80%

付属品	マグネットリング (MagSafe非搭載用シール) 直径55mm,内径45mm 取り付けクリップ、Type-C to Type-A充電ケーブル (約1m) 取扱説明書兼保証書 (保証期間6ヶ月)
-----	---

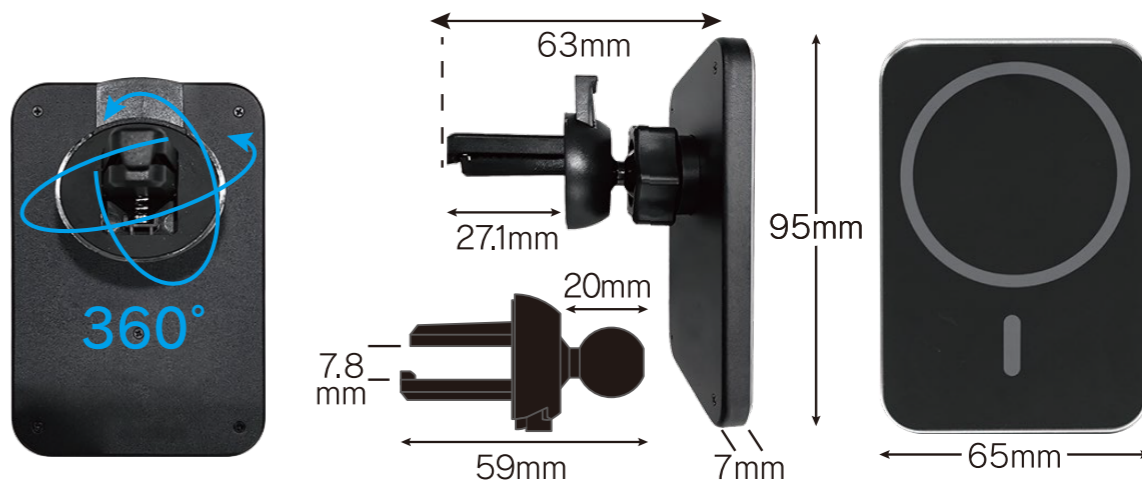
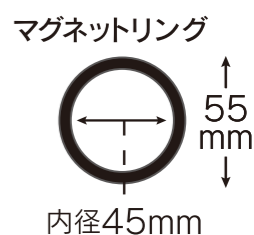
※記載の社名、商品名、サービス名は各社の商標または登録商標です。
※iPhone、MagSafeの商標およびそのロゴは、Apple Inc.の登録商標または商標です。
※本商品は株式会社ゲオのオリジナル商品です。
※商品仕様や材質は予告なく変更する場合がございます。

- MagSafe対応iPhone:最大15W (※iPhone 12以降)
- 7.5W以上の急速充電をご利用になりたい場合は、Quick Charge (2.0以上) 対応またはPD (Power Delivery) 対応のType-C充電器 (別売) およびType-C to Type-Cケーブル (別売) が必要となります。
- 最大出力5V/2A未満のUSB外部電源に接続した場合、正常に充電できない場合があります。USB外部電源 (別売) は定格5V/2A以上のものをお使いください。



自由に角度調整可能

ボールジョイント式なので
360度調整可能です

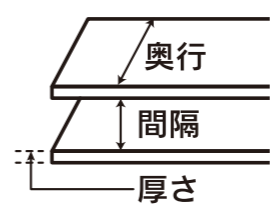


●ご使用前にお使いのスマートフォンがMagSafe対応か、Qi対応かをよくご確認ください。Qi対応でMagSafeに対応していない場合は、付属のマグネットリングをスマートフォン背面に貼って使用することで、本商品の磁石に張り付けて充電することができます。●全てのQi対応機器との互換性を保証するものではありません。

対応エアコンルーバーサイズ

本商品を取り付けるお車のエアコンルーバーサイズをご確認ください。

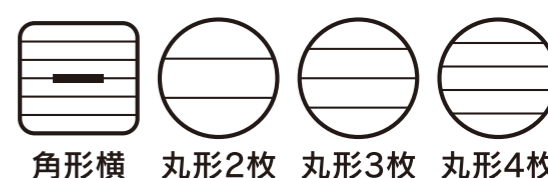
ルーバー奥行	23.8mm以下
ルーバー間隔	7.8mm以上
ルーバー厚さ	5mm以下



※エアコンルーバーサイズが上記サイズであっても取り付けできない場合があります。

対応エアコン吹き出し口形状

本商品を取り付けるお車のエアコン吹き出し口形状ををご確認ください。



※エアコン吹き出し口が上記形状であっても、上記ルーバーサイズ対象外であったり、エアコンルーバー角度調整機構によっては適切な取り付けができない場合があります。

MagSafe非対応の保護ケースを装着した充電対象機器ではご使用いただけません。

※MagSafe対応の保護ケースであっても、材質や重量によってはご使用いただけません。