

Ver.1.0

型番:GRFD-SMST BJ083

取扱説明書

車載用スマートフォンホルダー



もくじ	ページ
安全上の注意	2
ご使用上の注意	2
各部の名称	3
使いかた	3
お手入れ	5
商品仕様	5
保証書・保証規定	6

- この度は 車載用スマートフォンホルダーをお買い上げいただき、誠にありがとうございます。
- この取扱説明書をよくお読みの上、正しくお使いください。
特に「安全上の注意」、「使いかた」は、ご使用前に必ずお読みいただき安全にお使いください。お読みになった後はいつでも見ることのできる場所に保管してください。
- 保証書はこの説明書の6ページに載っています。レシートとともに保管してください。



この製品は日本国外でのアフターサービスは出来ません。

No service is available outside of Japan.

安全上の注意

お使いになる人や他の人への危害、財産への損害を未然に防止するため、必ずお守りいただくことを次のように説明しています。

■表示内容を無視して、誤った使い方をしたときに生じる危害や損害の程度を次の表示で説明しています。

 警告	この表示の項目は、「死亡または重傷を負う可能性が想定される」内容です。
 注意	この表示の項目は、「傷害を負う可能性または物的損害のみ発生する可能性が想定される」内容です。

安全にご使用いただくために、下記注意事項を必ずお守りください。

警告

- 本取扱説明書の内容をよくお読みいただき、正しくご使用ください。誤ったご使用をされた際の破損・故障、事故などにつきましては弊社では一切その責任を負いかねます。
- 絶対に分解・改造しないでください。故障・ケガの原因になります。
- 自動車の運転中に本製品および取り付けた機器を操作しないでください。交通事故の原因になりますので、絶対にお止めください。必ず安全な場所に停車してから操作してください。
- 運転者の視界および運転操作を妨害する位置、エアバッグの動きを妨害する位置、法的に禁止されている箇所には設置しないでください。
- 本製品や取り付けた機器が確実に固定できているか、緩んでいないかをご確認ください。万が一、脱落した際に運転の妨げや車体の破損、本製品や取り付けた機器の破損、またはケガのおそれがあります。
- 取り付け後は、本製品や取り付けた機器に無理な力を加えないようにしてください。脱落や破損の原因となります。

注意

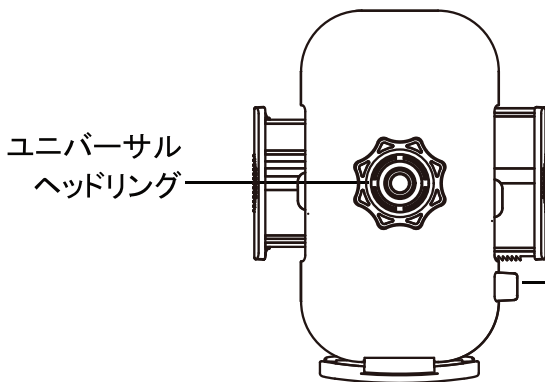
- 対応機器以外の物を本製品に取り付けしないでください。
- 平らな場所にしっかりと固定してください。ぐらつきがある状態で使用しないでください。
- 本製品に強い衝撃を与えないでください。故障の原因になります。
- 不安定な角度で使用しないでください。
- 可動部に手などを挟まないように注意してください。
- 機器を取り付けたまま車内に放置しないでください。
- 直射日光が当たり続けるなど、本製品や機器が過度に熱せられるような環境下ではご使用にならないでください。吸着力が低下し脱落のおそれがあります。
- 極端に気温が低いなどの使用環境や、材質の劣化で、吸着力が低下することがあります。
- 本製品の取り付け直しは、粘着力が低下し、脱落の原因となりますので、ご注意ください。
- 小さなお子様の手の届かないところで保管してください。
- 悪路を走る際は本製品を使用しないでください。取り付けた機器が落下し、破損するおそれがあります。

ご使用上の注意

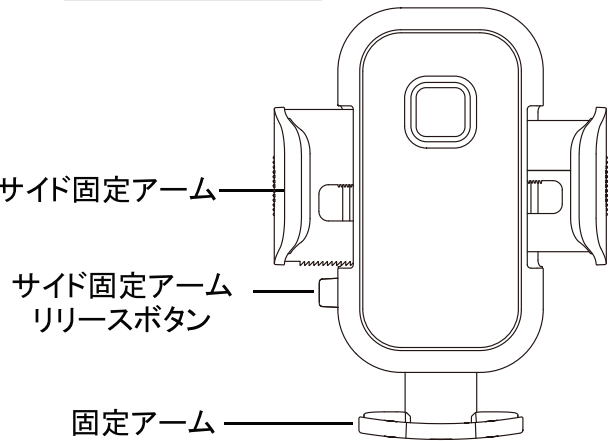
- 本製品は自動車の車内専用です。2輪車や車外ではご使用になれません。
- 運転前に本製品および取り付けた機器がしっかりと固定されているかを毎回必ずご確認ください。
- スマートフォンおよびカバーの形状によっては縦置き、横置きに関わらず、しっかりとホールドできない場合があります。しっかりとホールドできない場合は使用しないでください。
- 取り付け面の素材、シボの深さにより十分な吸盤の吸着力が得られない場合があります。
- 本製品を使用中に、お使いの機器のデータやプログラムが消去されても、補償は一切いたしません。あらかじめご了承ください。
- 本製品の使用に際し、取り付けた機器および自動車が破損した場合について弊社は取り付けた機器、自動車の補償は一切いたしません。
- 日光で取り付けた機器が熱くなる場合があります。車内で長時間使用する際はご注意ください。

各部の名称

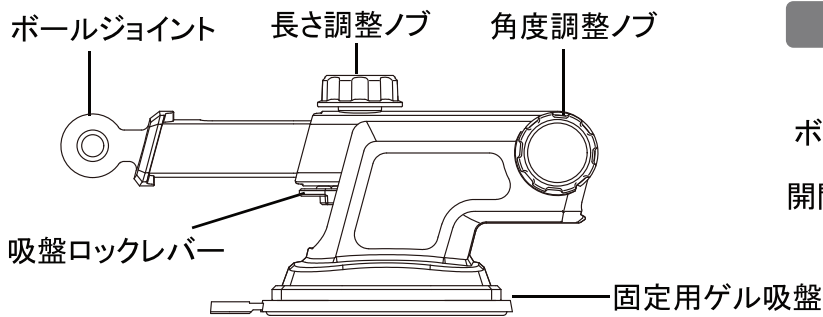
ホルダー裏面



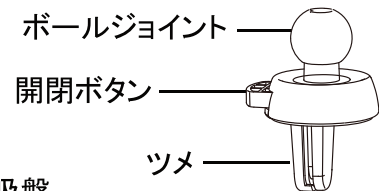
ホルダー表面



アーム

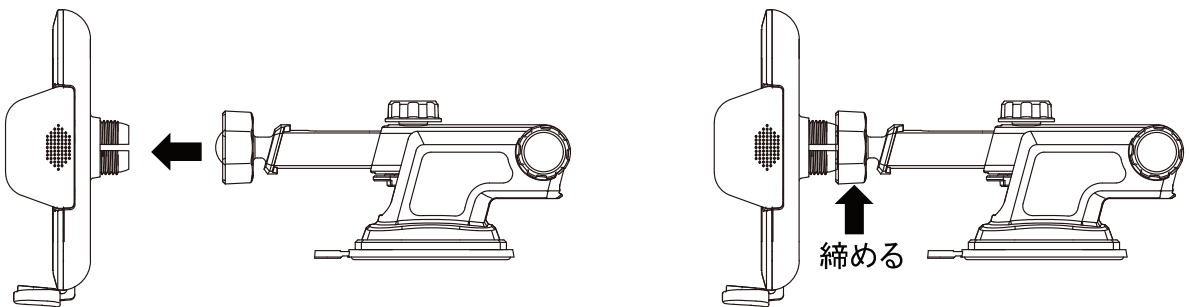


アタッチメント



使いかた

組立

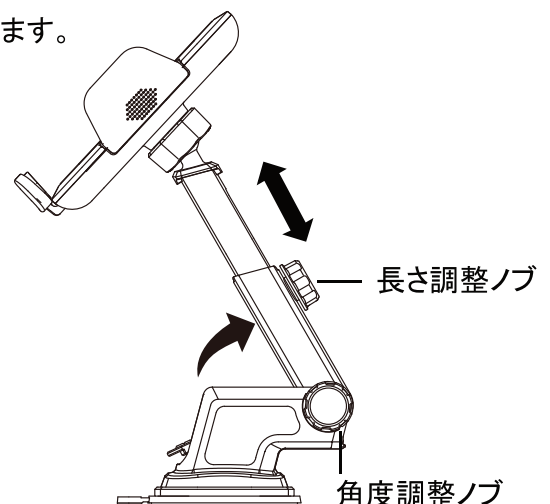


1. ユニバーサルヘッドのリングを外します。
2. 外したリングをアームのボールジョイントにかぶせます。
3. ボールジョイントをホルダー背面に差し込み、リングを締めます。

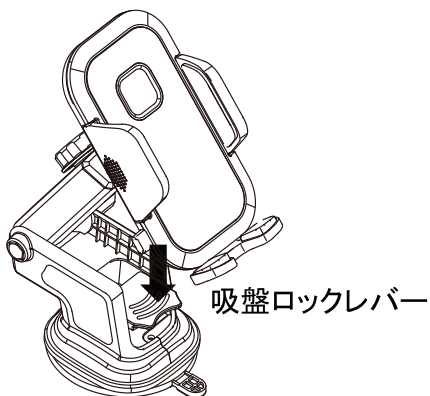
設置

1. 角度調整ノブを緩めて、アームの角度をお好みに調整します。角度が決まったら、ノブを閉めて固定します。
2. 長さ調整ノブを緩めて、アームの長さを調整します。長さが決まったら、ノブを閉めて固定します。

- 角度、長さを調整したら、しっかりとノブを閉めてください。
- 可動部に指などを挟まないようご注意ください。

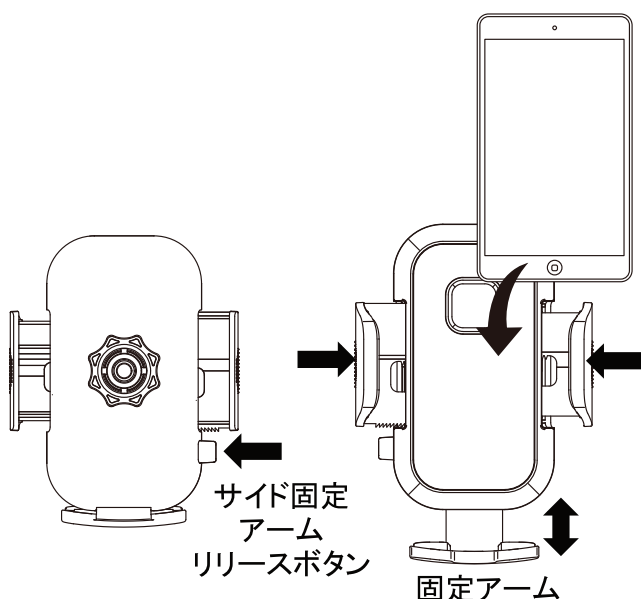


使いかた



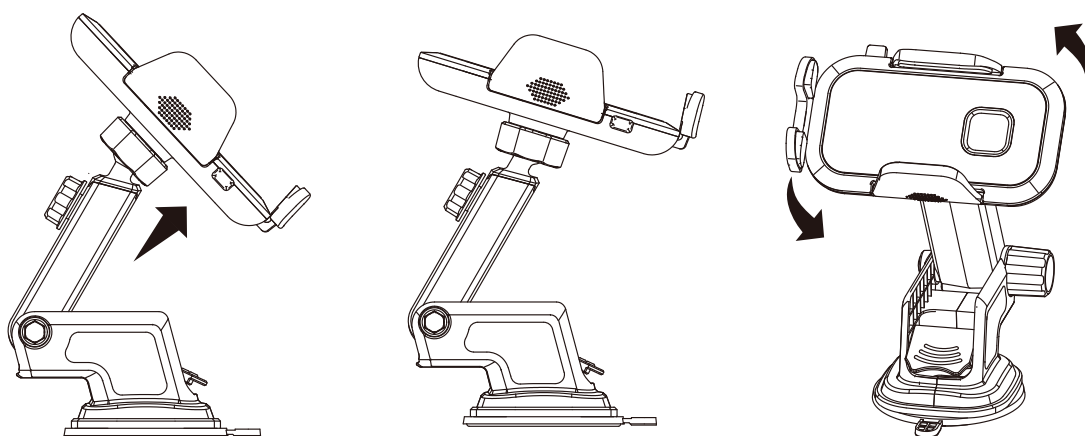
1. 底面のシールのフィルムを外して、設置場所に貼り付けます。貼り付ける前に必ず、設置面の汚れを取り除いてください。
2. 設置場所に吸盤をよく押し当ててから、吸盤ロックレバーを押して、しっかりと固定します。

- 平らな場所にしっかりと固定して、ぐらつきがないかを確認してください。吸盤がしっかりと密着していないと使用中に外れるおそれがあります。
- 粘着シールの貼り直しは、粘着力が低下し、脱落の原因となりますので、なるべく行わないでください。



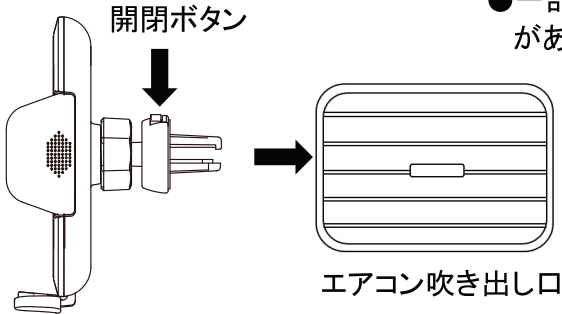
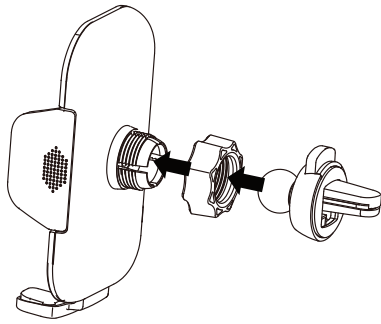
1. サイド固定アームリリースボタンを押すと、左右のサイド固定アームが開きます。
2. 下方の固定アームを上下させて位置を調整します。
3. スマートフォンをセットして、両側からサイド固定アームを押して幅を調整します。

- 取り付け可能なスマートフォンは、幅48～97.5mm 厚み20mm、重さ300g以下です。
- スマートフォンがしっかりと固定されているかを確認してください。
- スマートフォンを取り出す際は、サイド固定アームリリースボタンを押すと、サイド固定アームが広がります。



- ホルダーの角度をお好みで調整してください。
- ホルダーの向きは360度調整することができます。
- 必要に応じて、アームの角度や長さを調整してください。
- 不安定な角度では使用しないでください。無理な角度で使用すると脱落や転倒のおそれがあります。
- しっかりと固定して、ぐらつきがないかを確認してください。

エアコン吹き出し口への設置



1. ユニバーサルヘッドのリングを外します。
2. 外したリングをアタッチメントのボールジョイントにかぶせます。
3. ボールジョイントをホルダー背面に差し込み、リングを締めます。
4. 取り付けるエアコン吹き出し口のホコリや汚れをきれいにふき取ってください。
5. アタッチメントの開閉ボタンを押すと、ツメが開きますので、エアコン吹き出し口に挟み込んで固定します。

- しっかり固定されたかを確認してください。
- 一部エアコン吹き出し口の形状によっては取付けできない場合があります。

6. サイド固定アームリリースボタンを押すと、左右のサイド固定アームが開きます。
7. 下方の固定アームを上下させて位置を調整します。
8. スマートフォンをセットして、両側からサイド固定アームを押して幅を調整します。

お手入れ

- お手入れには、乾いた布か、水に浸した柔らかい布をよく絞りお使いください。
- シンナー、ベンジンなどの溶液・洗剤を使用しないでください。
- 汚れがひどい場合は、中性洗剤や石けん水に浸した柔らかい布をよく絞って汚れをふき取り、乾いた布でふき取ってください。

取り付け位置について

国土交通省の定める保安基準に適合した位置に取り付けることが義務付けられています。前方視界を妨げないように取り付けてください。

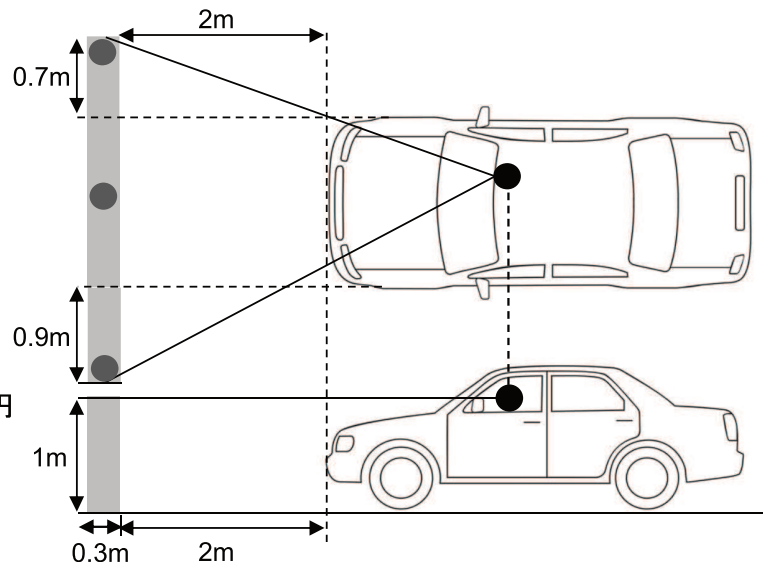
■対象車種

- ① 専ら乗用の用に供する自動車(乗車定員11人以上のものを除く)
- ② 車両総重量が3.5トン以下の貨物自動車

■基準概要

自動車の前方2mにある高さ1m、直径0.3mの円柱(6歳児を模したもの)を鏡などを用いず直接視認できること。

※左ハンドルの場合は左右逆となる。



商品仕様

対応	4~7インチスマートフォン 幅48~97.5mm、厚み20mm以内
耐荷重	300g
サイズ	73 x 145 x 121.5mm
質量	約196g
セット内容	ホルダー、アーム、アタッチメント

製品向上のため、製品仕様は予告なく変更することがありますので、あらかじめご了承ください。