

# ラクラク取り付け・しっかり固定

## PS5用 PS5用 縦置きスタンド

GRFD-PS5\_ST 631A BK



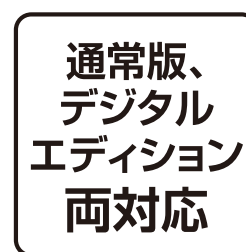
転倒防止



省スペース  
設置



PS5  
対応機種  
(CFI-2000)  
(CFI-1000番台)



通常版、  
デジタル  
エディション  
両対応



かんたん  
取り付け



PS5  
対応機種  
CFI-2000、  
1000番台

### 商品仕様

|      |                                    |
|------|------------------------------------|
| 対応機種 | PlayStation5 CFI-2000およびCFI-1000番台 |
| 材質   | ABS + PC                           |
| サイズ  | 約160×160×18mm                      |
| 質量   | 約132.3g                            |
| 付属品  | アタッチメント、固定用ネジ、取扱説明書兼保証書            |
| 保証期間 | 6ヶ月                                |

※記載の社名、商品名、サービス名は各社の商標または登録商標です。  
※PS5は株式会社ソニー・インタラクティブエンタテインメントの商標または登録商標です。  
※本商品は株式会社ゲオのオリジナル商品であり、ソニー・インタラクティブエンタテインメントのライセンス商品ではありません。

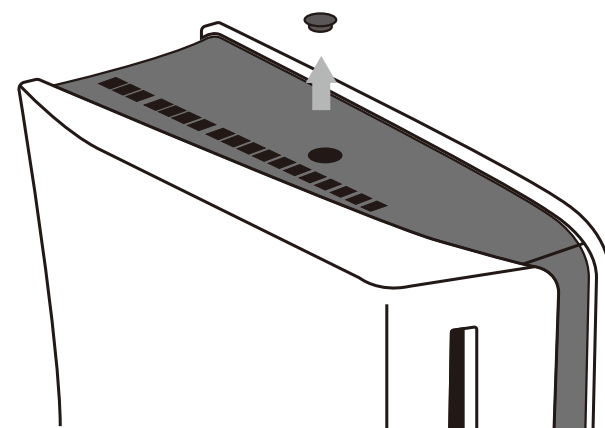
### ご使用上の注意

- 本商品はPS5 CFI-2000およびPS5 CFI-1000番台専用です。それ以外の製品には対応しません。
- 不安定な場所に置かないください。転倒してけがや故障の原因になります。
- 布などでおおったまま使用しないでください。熱がこもり、火災や故障の原因となります。
- 湿気やほこりの多い場所での使用、保管はしないでください。火災、やけど、感電の原因になります。
- 本商品を使用したことによる他の機器の故障や不具合などにつきましては、弊社は責任を負いかねますので、ご了承ください。
- 正常な使用での故障の場合は、交換対応となります。
- お客様の責による原因の物理的な破損、商品耐久性を超えた故障等は保証対象外となります。
- 購入日を証明できるもの(レシート等)を保管してください。初期不良対応の際に必要となります。
- 商品仕様や材質は予告なく変更する場合がございます。

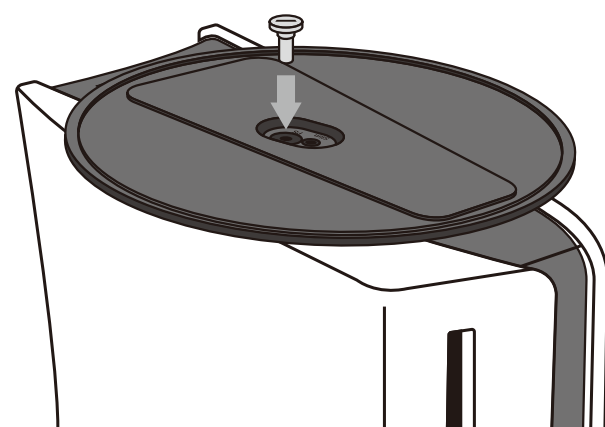
### 使用方法

取り付け時にはマイナスドライバーが必要です。

PS5本体の底面が上になるように置き、ネジ穴からキャップを取り外します。



固定用のネジをしめてスタンドを固定します。



※CFI-2000およびCFI-1000番台について、使用方法が一部異なりますので付属の取扱説明書をご確認ください。