

Ver.1.0

型番:GRFD-PS5S_MS862

取扱説明書

PS5多機能スタンド (CFI-2000用)



も く じ

ページ

| | |
|--------------------|---|
| 安全上の注意 | 2 |
| 各部の名称 | 3 |
| 設置方法 | 3 |
| 使いかた | 4 |
| お手入れ | 5 |
| 商品仕様 | 5 |
| 保証書・保証規定 | 6 |

- この度はPS5多機能スタンドをお買い上げいただき、誠にありがとうございます。
ます。
- この取扱説明書をよくお読みの上、正しくお使いください。
特に「安全上の注意」、「使いかた」は、ご使用前に必ずお読みいただき
安全にお使いください。お読みになった後はいつでも見ることのできる場所に
保管してください。
- 保証書はこの説明書の6ページに載っています。レシートとともに保管して
ください。



この商品は日本国外でのアフターサービスは出来ません。

No service is available outside of Japan.

安全上の注意

お使いになる人や他の人への危害、財産への損害を未然に防止するため、必ずお守りいただくことを次のように説明しています。

■表示内容を無視して、誤った使い方をしたときに生じる危害や損害の程度を次の表示で説明しています。

| | |
|---|--|
|  警告 | この表示の項目は、「死亡または重傷を負う可能性が想定される」内容です。 |
|  注意 | この表示の項目は、「傷害を負う可能性または物的損害のみ発生する可能性が想定される」内容です。 |

安全にご使用いただくために、下記注意事項を必ずお守りください。

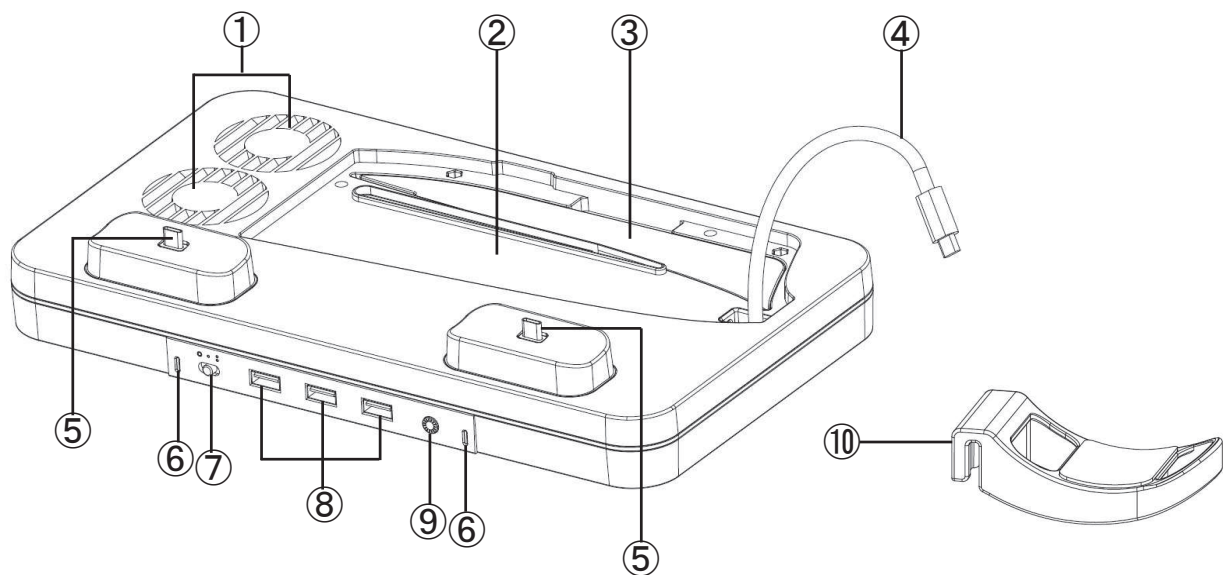
警告

- 本取扱説明書の内容をよくお読みいただき、正しくご使用ください。誤ったご使用をされた際の破損・故障事故などにつきましては弊社では一切その責任を負いかねます。
- 本商品はPS5 CFI-2000およびPS5コントローラー専用です。それ以外の製品には対応しません。
- 絶対に分解・改造しないでください。故障・けがの原因になります。
- 本商品に強い衝撃や圧力を加えたり、落とさないでください。故障、破損の原因になります。
- 本商品やケーブルの上に重いものを載せないでください。火災、感電、故障の原因となります。
- 水につけたり濡らさない、また濡れた手で使用しないでください。感電や故障の原因になります。
- 火の中に投入したり、加熱しないでください。発火、炸裂の原因になります。
- 直射日光の当たる場所、高温になる場所（熱器具の近くや暖房機のそば、直射日光の当たる場所、炎天下の車内など）で、使用、保管、放置しないでください。火災や感電、故障の原因となります。
- ケーブルが傷んだら（芯線の露出、断線など）、使用を中止してください。そのまま使用すると、火災や感電の原因となります。
- プラグやケーブルの接続は奥までしっかり差し込んでください。接触不良により、火災、感電、故障の原因となります。
- ケーブルを傷つけたり、加工したり、無理に曲げたり、ねじったり、引っ張ったり、加熱したりしないでください。火災、感電の原因となります。
- 使用中、保管中に、異臭、異音、発煙、発熱、変色、変形などの異常が見られた場合は、直ちに使用を中止し、接続機器を取り外してください。火災、事故の原因となります。
- 小さなお子様の手の届かないところに保管してください。思わぬ事故を招くことがあります。

注意

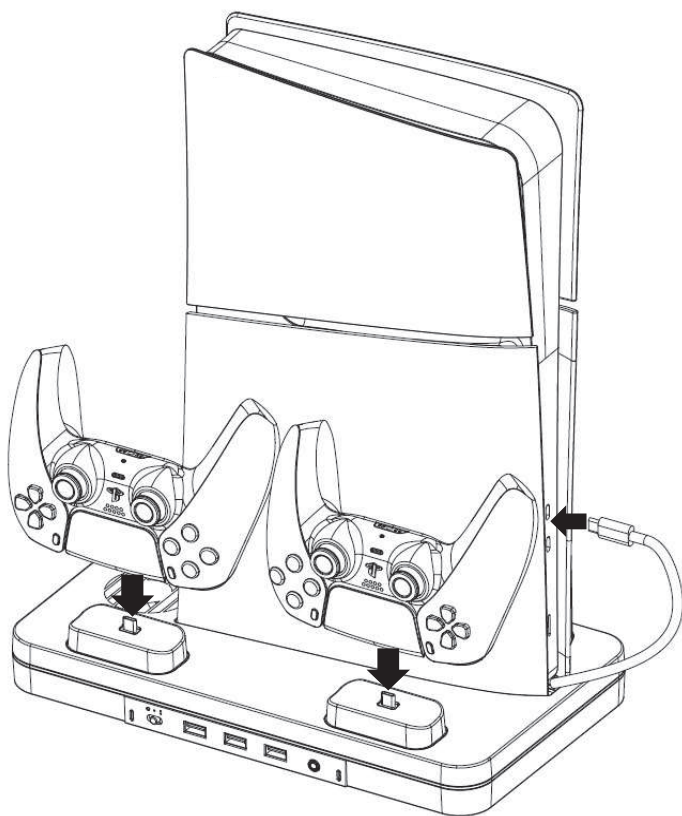
- 不安定な場所に置かないください。正しく充電できなかつたり、転倒してけがや故障の原因になります。
- 布などでおおったまま使用しないでください。熱がこもり、火災や故障の原因となります。
- ケーブルを抜くときは必ずプラグを持って引き抜いてください。ケーブルを持って抜くと断線や故障の原因になります。
- プラグやコネクタ内部に液体や細かいゴミなどの異物が付着した状態で使用しないでください。コネクタがショートして発熱、発煙が発生するおそれがあります。
- 湿気やほこりの多い場所での使用、保管はしないでください。火災、やけど、感電の原因になります。
- ケーブルを振り回したり、首に巻き付けるなどの行為はしないでください。
- 本商品を使用したことによる他の機器の故障や不具合などにつきましては、弊社は責任を負いかねますので、ご了承ください。

各部の名称



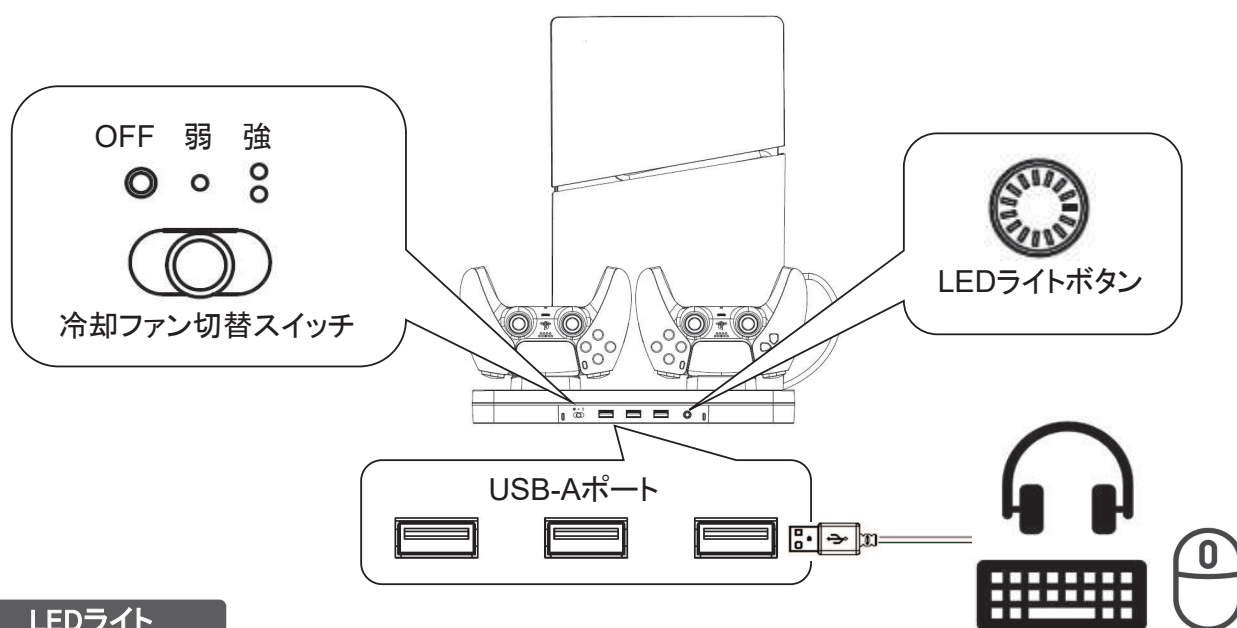
- | | |
|--------------------------|--------------|
| ①冷却ファン | ⑥充電インジケータ |
| ②PS5本体設置位置 | ⑦冷却ファン切替スイッチ |
| ③スペーサー | ⑧USB-Aポート |
| ④Type-C給電ケーブル | ⑨LEDライトボタン |
| ⑤コントローラ専用充電端子 (Type-C端子) | ⑩ヘッドホンハンガー |

設置方法



- PS5本体を②の設置位置に据えます。
 - デジタルエディション (デスクドライブ搭載モデル) の場合は③のスペーサーを外してから設置してください。
- 本商品内蔵のType-CケーブルをPS5本体のType-Cポートに接続します。
- ⑤の充電端子にコントローラを設置すると充電を開始します。充電中は⑥の充電インジケータが赤に点灯し、コントローラが満充電になると緑に点灯します。
 - 充電端子に無理な力がかからないように、ゆっくりと接続してください。
 - コントローラの充電方法詳細についてはPS5の取扱説明書をご確認ください。
 - コントローラに厚めのカバーやアタッチメントを装着していると充電できない場合があります。

使いかた



LEDライト

LEDライトボタンを押すとLEDの色や効果を変更することができます。

| | | |
|---------|-------------------------------------|---------|
| 約2秒押す | LED点灯、色が素早く変わる(赤→緑→青→紫→ライトブルー→黄色→白) | ← 約2秒押す |
| ↓ | | |
| 約2秒押す | 色がゆっくり変わる(赤→緑→青→紫→ライトブルー→黄色→白) | |
| ↓ | | |
| 約2秒押すごと | 単色に固定される(赤→緑→青→紫→ライトブルー→黄色→白) | |
| ↓ | | |
| 約2秒押す | LED消灯 | |
| 約5秒押す | LED消灯(上記最後の白以外のモードで押した場合) | |
| ↓ | | |
| 約2秒押す | LED点灯(消灯したモード・色の次のモード・色で点灯) | |

冷却ファン

冷却ファン切替スイッチをスライドさせると、ファンのスピードを2段階で調整することができます。

- ファンの吹き出し口に指や物を差し込まないでください。

USB-Aポート

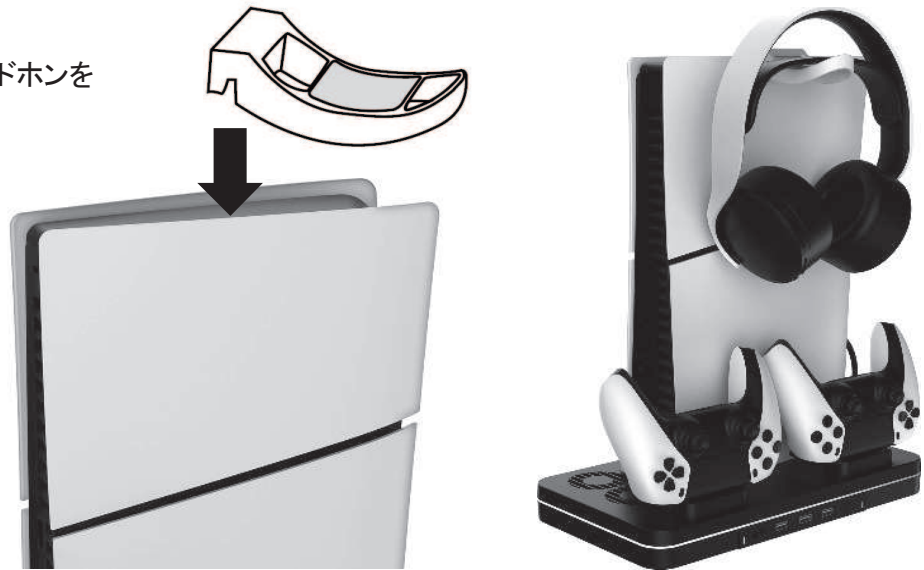
コントローラー、キーボード、マウスなどの外部機器をUSB-Aポートに接続して、USBハブとして操作が可能です。

- USBで接続するすべての外部機器の動作を保証するものではありません。
- 電力の大きいUSB機器、または同時接続によっては充電できなくなる場合があります。
- 外部機器との接続ケーブルは本商品に含まれていません。
- USBケーブルは奥までしっかり差し込んでください。
- USBプラグやポート内にホコリがたまらないように定期的に清掃してください。

使いかた

ヘッドホンハンガー

PS5本体の縁に設置してヘッドホンを掛けることができます。



お手入れ

- お手入れの際は必ずケーブルや接続機器を外してください。
- お手入れには、乾いた布か、水に浸した柔らかい布をよく絞りお使いください。
- シンナー、ベンジン、アルコールなどの溶液・薬品を使用しないでください。
- 汚れがひどい場合は、中性洗剤や石けん水に浸した柔らかい布をよく絞って汚れをふき取り、乾いた布でふき取ってください。

商品仕様

向上のため、商品仕様は予告なく変更することがありますので、あらかじめご了承ください。

| | |
|---------------|--|
| 対応機種 | PlayStation 5 CFI-2000およびPlayStation 5 コントローラー |
| 入力 | DC5V/2A |
| 出力ポート | USB-A (USB2.0) x 3 |
| コントローラー専用充電端子 | Type-C x 2 |
| 冷却ファン | 2基 2段階調整(低・高・OFF) |
| LEDライト | 7色/3モード |
| 電源方式 | USBバスパワー(PS5本体からの供給) |
| 材質 | ABS |
| サイズ | 約幅300 x 奥行170 x 高さ31mm |
| 質量 | 約427g |
| 付属品 | ヘッドホンハンガー、取扱説明書兼保証書(本書) |

本書に記載の社名および商品名は各社の登録商標です。