

取扱説明書

Bluetooth + ワイヤレス エルゴノミクスマウス

Ver. 1.0

型番: GRFD-MUS VM06T



もくじ	ページ
安全上の注意	2
使用上の注意	3
Bluetoothについて	4
電池の設置	4
各部の名称と機能	5
使いかた	6
お手入れ	10
故障かなと思ったら (Bluetooth接続)	10
故障かなと思ったら (2.4GHz接続)	11
商品仕様	12
保証書・保証規定	13

- この度は Bluetooth+ワイヤレスマウスをお買い上げいただき、誠にありがとうございます。
- この取扱説明書をよくお読みの上、正しくお使いください。特に「安全上の注意」は、ご使用前に必ずお読みいただき、安全にお使いください。お読みになった後はいつでも見ることのできる場所に保管してください。
- 保証書はこの説明書の13ページに載っています。レシートとともに保管してください。

この製品は日本国外でのアフターサービスは出来ません。

No service is available outside of Japan.

安全上の注意 必ず守ること

お使いになる人や他の人への危害、財産への損害を未然に防止するため、必ずお守りいただくことを、次のように説明しています。

■表示内容を無視して、誤った使いかたをした時に生じる危害や損害の程度を、次の表示で区分し、説明しています。



警告

この表示の欄は、「死亡または重傷を負う可能性が想定される」内容です。



注意

この表示の欄は、「傷害を負う可能性または物的損害のみ発生する可能性が想定される」内容です。

■お守りいただく内容の種類を、次の絵表示で区分し、説明しています。
(下記は絵表示の一例です。)



このような絵表示は、しては
いけない「禁止」内容です。



このような絵表示は、必ず実行
していただく「強制」内容です。



警告

■絶対に分解したり、改造しないでください。



発火したり、異常動作して、破裂、
けがの原因になります。

■本製品が発熱、発煙、異臭がするなどの
異常が発生したときは、直ちに使用を中止
してください。



火災・やけどの原因になります。

■水につけたり、水をかけないでください。



故障の原因になります。

■電池を使用、交換するときは、指定の
電池を使用してください。



指定以外の電池を使用すると液漏・
発熱・発火の原因になります。

■電池が液漏れしたときは、液に触れないで
ください。



やけど・失明の恐れがあります。

■本製品内部に金属が入らないようにして
ください。



火災・故障の原因になります。

■雷が鳴っているときに本製品に触れない
でください。



落雷により感電する恐れがありま
す。

■電子レンジなどの2.4GHz付近の電波を使
用しているものの近くに置かないでください。



故障の原因になります。

■USBレシーバーを抜き差しするときは無理
な力を加えないでください。



故障の原因になります。

■レシーバーを濡れた手で抜き差ししない
でください。



火災・感電の原因になります。

安全上の注意 必ず守ること



注意

- 水滴のかかる状態や湿度の高いところで使用しないでください。



火災・感電・故障の原因になります。

- 本製品に強い衝撃を加えないでください。



故障の原因になります。

- 本製品を火中に投入しないでください。



破損により火災・けがの原因になります。

- 本製品を長期間使用しないときは、電池を取り出しておいてください。



液漏・故障の原因になります。

- 本製品を次のようなところに置かないでください。

直射日光の当たるところ、火気の周辺など高温になる場所、油煙・湿気やホコリが多い場所、強い磁界・静電気・振動が起きるところ、平らでないところ



感電・火災の原因になったり、本製品に悪影響を与える場合があります。

- 乳幼児の手の届くところに置かないでください。



電池やUSBレシーバーを誤って飲み込むと窒息や中毒を起こす可能性があります。万一、飲み込んだ場合は、直ちに医師の治療を受けてください。

使用上の注意

- 本製品の使用中に、お使いの機器のデータやプログラムが消去されても保証は一切いたしません。あらかじめご了承ください。

- USBレシーバーの紛失にご注意ください。本製品は同梱されているUSBレシーバーのみ専用で動作可能となっております。万が一、紛失された場合、同一製品でも他のUSBレシーバーではご使用できません。

- お手入れには、乾いた布か、水に浸した柔らかい布をよく絞りお使いください。シンナー、ベンジンなどの溶剤・洗剤を使用すると、変質や変色を起こす可能性があります。

- 本製品はマウスの裏面の電源スイッチでON-OFFを切り替えることができます。使わないときや持ち運ぶときは電源をOFFにしてください。

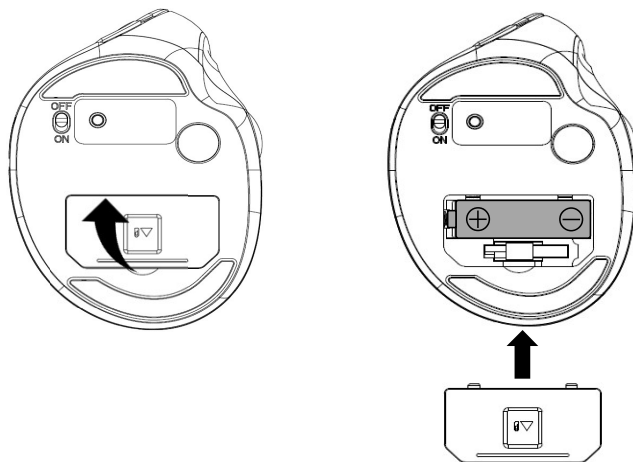
- 光を反射するガラスや鏡、金属面などの上では正常に動作しない場合がありますので、避けてください。

Bluetoothについて

- Bluetooth通信の通信範囲は約10mですが、障害物(人体、金属、壁など)や電波状態によって接続有効範囲は変動します。
- Bluetooth機器と無線LAN(IEEE802.11b/g)は同一周波数帯(2.4GHz)を使用するため、無線LANを搭載した機器の近辺で使用すると、電波干渉が発生し、接続速度の低下、雑音や接続不能の原因になる場合があります。この場合は、無線LAN機器の電源を切るか、10m以上離れた場所でご使用ください。
- Bluetooth対応製品の音楽・音声機器とマウス・キーボードなどを同時に接続した場合、音楽や音声が入切れることがあります。
- 本製品はBluetooth対応のすべての機器との接続動作を保証するものではありません。
- 本製品は電波法に基づく技術基準に適合していますので、無線局の免許は不要です。ただし、本製品を分解・改造すると法律で罰せられることがあります。
- 接続する機器によって、Bluetooth接続ができるまで時間がかかることがあります。

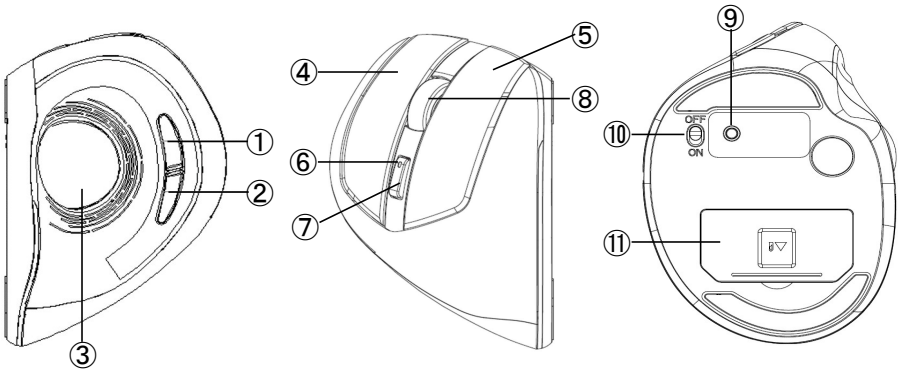
電池の設置

1. 本体底面の電池カバーを外します。
2. 単3形アルカリ乾電池1本をセットします。
 - プラスとマイナスの方向を間違えないようご注意ください。
3. 電池カバーを元に戻します。

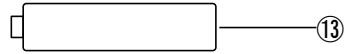
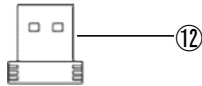


各部の名称と機能

マウス本体



付属品



①進むボタン

Webブラウザで「進む」の操作が行えます。

②戻るボタン

Webブラウザで「戻る」の操作が行えます。

③トラックボール

指で回転させてポインターを操作します。

④左ボタン

パソコン操作の左クリックに使います。

⑤右ボタン

パソコン操作の右クリックに使います。

⑥LEDランプ

モードごとに色が変わります。

Bluetooth 1は緑、Bluetooth 2は青、2.4GHzは赤に、それぞれ点滅します。

⑦モード切替ボタン

Bluetoothと2.4GHzのペアリングモードを切り替えます。

⑧ホイールボタン

指で前後に回転させたり、ボタンのように押すことでパソコン操作ができます。

⑨DPI切替ボタン

押すたびに、DPIが1000/1600/2400と切り替わります。

⑩電源スイッチ

マウス本体の電源をON・OFFします。

⑪電池カバー

内部に電池およびUSBレシーバーが収納されています。

⑫USBレシーバー

パソコンのUSBポートに接続します。

⑬単3形アルカリ乾電池

動作確認用の電池です。

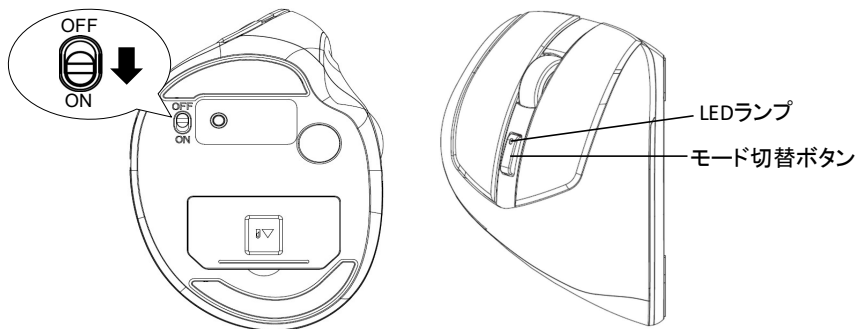
通常より早く消耗する可能性があります。

使いかた

Bluetooth機器1と接続する

Bluetooth機器2台と接続することができます。

1. 本体底面のスイッチをONにします。
2. モード切り替えボタンを押して、センターのLEDランプが緑に点滅するのを確認します。
3. モード切替ボタンを約3～5秒長押しすると、LEDランプが緑に素早く点滅して、Bluetoothペアリングモードになります。



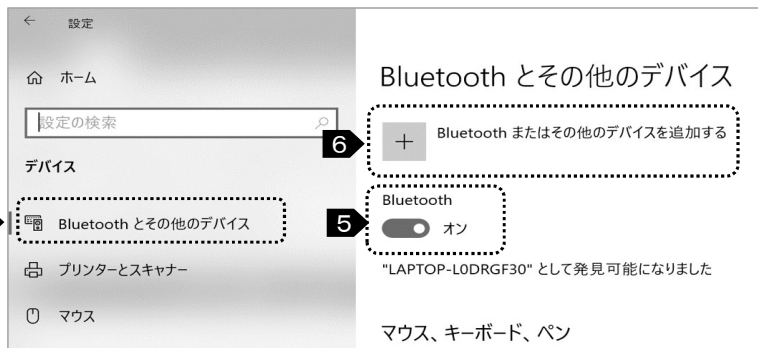
Windows 10の場合

1. パソコン画面の左下のWindowsマークをクリックして、スタートメニューを立ち上げます。
2. 「設定」をクリックします。
3. 「デバイス」をクリックします。



使いかた

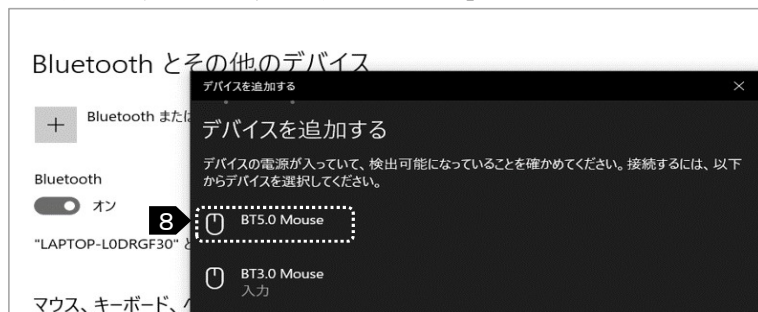
4. 「Bluetoothとその他のデバイス」をクリックします。
5. Bluetoothがオンになっていることを確認してください。
6. 「Bluetoothまたはその他のデバイスを追加する」をクリックします。



7. 「デバイスを追加する」の画面が表示されるので、「Bluetooth」をクリックします。



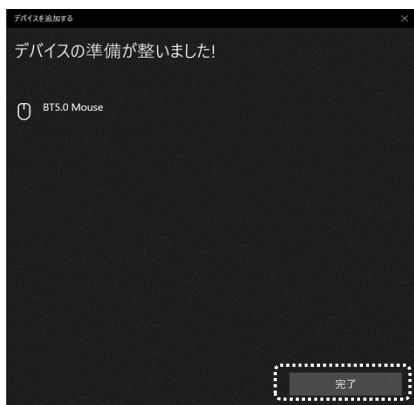
8. 接続可能なマウスが表示されます。
パソコンがBluetooth 3.0しか対応していない場合は「BT3.0 Mouse」のみが表示されます。
パソコンがBluetooth4.0以上に対応している場合は、「BT3.0 Mouse」と「BT5.0 Mouse」の両方が表示されます。両方表示された場合は、「BT5.0 Mouse」をクリックしてください。



使いかた

9. 接続が完了すると、パソコンに右の画面が表示され、本体のLEDランプが消灯します。
右下の「完了」をクリックしてください。
マウスが動作するようになります。

- LEDランプが点滅してから2分以内に接続を完了してください。
- 2分以上経過してしまった場合や接続がうまく行かなかった場合は、最初からやり直してください。

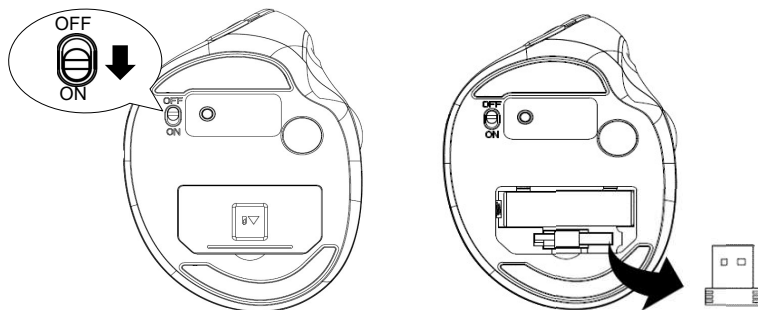


Bluetooth機器2と接続する

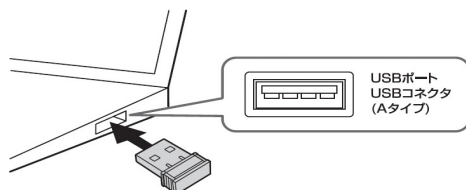
1. モード切替ボタンをLEDランプが青に点滅するまで押します。
2. モード切替ボタンを約3～5秒長押しすると、LEDランプが青に素早く点滅します。
3. 1台目と同様の手順に従って、接続を行ってください。

2.4GHzで接続する

1. 本体底面のスイッチをONにします。
2. 電池カバーを外してUSBレシーバーを取り出します。



3. USBレシーバーをパソコンのUSBポートに挿入します。



使いかた

4. モード切替ボタンをLEDランプが赤に1回点滅するまで押します。

- 約30分間マウスを使用しないとスリープモードになり、消費電力を節約します。
いずれかのボタンを押すとスリープモードが解除されます。
- 本製品を持ち運ぶときは、USBレシーバーは本体内部に収納すると便利です。
- 長時間使わないときやパソコンから離れるときは、電源スイッチをOFFにすると、電池の消耗を節約します。

接続機器の切り替え

モード切替ボタンを押すと、点灯したモードに割り当てられた機器を操作できるようになります。

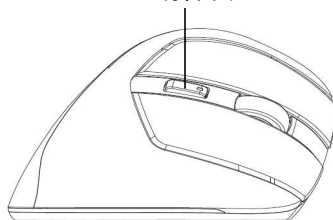
赤：2.4GHz

緑：Bluetooth機器 1

青：Bluetooth機器 2

電源を一旦OFFにしてからONにした場合は、最後に接続した機器と優先的につながります。

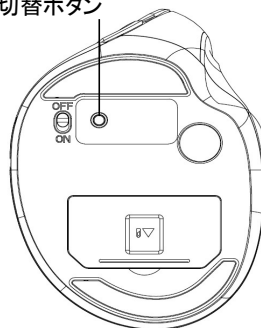
モード切替ボタン



分解能の切り替え

DPI切替ボタンを押すと、カーソルのスピードが1000、1600、2400DPIと切り替わります。

DPI切替ボタン



ホイールクリック

ホイールボタンをクリックすると「◀▶」や「⬆」のようなアイコンが表示され、画面がロックされます。その状態で、上下または左右(▲の向いている方向)にマウスを動かすと、その方向に画面が自動的に動きます。もう一度、ホイールまたは左右ボタンを押すと自動スクロールが解除され、アイコンが消えます。

- 三角(▲)の向いている方向にしか動きません。
- アイコンとマウスの距離が近ければ遅く、遠くなるほど早くスクロールします。
- アイコンマークは、アプリケーションやOSによって表示が異なります。

お手入れ

- お手入れには、乾いた布か、水に浸した柔らかい布をよく絞りお使いください。
- シンナー、ベンジンなどの溶剤・洗剤を使用すると、変質や変色を起こす可能性があります。
- 汚れがひどい場合は、中性洗剤や石けん水に浸した柔らかい布をよく絞って汚れをふき取り、柔らかい布でふき取ってください。

故障かなと思ったら(Bluetooth接続)

マウス、カーソル、ポインターが動かない

- マウスの電源がONになっているか確認してください。
- 電池のプラス、マイナスの方向が正しくセットされているか確認してください。
- 電池の残量が不足しているとマウスが正常に動作しないことがあります。新しい電池に交換してください。
- マウスとパソコンの間に大きな障害物がないか確認してください。

マウス、トラックボールの動きがスムーズではない

- トラックボールにホコリや汚れが付着しているとボールの動きが悪くなります。定期的に掃除してください。
- スチール製のデスクなどの金属面の上では、ワイヤレス信号が乱反射して、スムーズに動かない場合がありますので、マウスパッドの上でご使用になってください。

マウスをしばらく動かさないとポインター、カーソルが動かなくなる

- 電池の消耗を抑えるためにマウスを約30分使用しないとスリープモードになります。解除するにはいずれかのボタンをクリックしてください。

Bluetoothデバイスとペアリングできない

- 接続するBluetoothデバイスが使用可能な状態であることを確認してください。
- Bluetoothデバイスの設定でBluetoothをオフにしてから再度オンする、または登録を削除してから、やり直してください。
- 本製品とBluetoothデバイスを近づけてからペアリングしてください。
- Bluetoothデバイスが他の機器とBluetooth接続している場合は解除してから、本製品とペアリングしてください。

故障かなと思ったら(2.4GHz接続)

マウス、カーソル、ポインターが動かない

- マウスの電源がONになっているか確認してください。
- 電池のプラス、マイナスの方向が正しくされているか確認してください。
- 電池の残量が不足しているとマウスが正常に動作しないことがあります。新しい電池に交換してください。
- マウスとパソコンの間に大きな障害物がないか確認してください。
- USBレシーバーが正しくUSBポートに接続されているか確認してください。
一旦、USBレシーバーをUSBポートから取り外して、接続し直してください。

マウス、トラックボールの動きがスムーズではない

- トラックボールにホコリや汚れが付着しているとボールの動きが悪くなります。定期的に掃除してください。
- スチール製のデスクなどの金属面の上では、ワイヤレス信号が乱反射して、スムーズに動かない場合がありますので、マウスパッドの上でご使用になってください。

マウスをしばらく動かさないとポインター、カーソルが動かなくなる

- 電池の消耗を抑えるためにマウスを約30分使用しないとスリープモードになります。解除するにはいずれかのボタンをクリックしてください。

商品仕様

向上のため、製品仕様は予告なく変更する場合がありますので、あらかじめご了承ください。

通信仕様 (Bluetooth)	対応OS	Windows 7/8/10以降, Mac 10.10以降
	Bluetooth	5.0
	受信距離／送信出力	約10m/Class 2
	使用周波数帯域	2.4GHz帯
	登録可能台数	2台
通信仕様 (2.4GHz ワイヤレス)	インターフェース	USB
	コネクタ形状	USB (Type-A)
	ワイヤレス方式	2.4GHz RF電波方式
本体仕様	ボタン数	6
	連続動作時間	約120時間
	連続待機時間	約2.5ヶ月 ※1
	電源(本体)	単3形アルカリ乾電池 x 1
	外径寸法(マウス本体)	87.6 x 121.5 x 78.6mm (W*D*H)
	外径寸法(レシーバー)	13.2 x 18.6 x 5.6mm (W*D*H)
	質量(マウス本体)	約139.1g
	質量(レシーバー)	約1.6g
	使用温度範囲／ 湿度範囲	5~40℃ 20~80%(ただし結露なきこと)
機能一覧	ワイヤレス	Bluetooth(2台同時登録)+ 2.4GHz ハイブリッドタイプ
	マルチペアリング	Bluetooth 2台 + 2.4GHz 1台
	分解能 (DPI)	1000-1600-2400DPI
付属品	動作確認用電池	単3形アルカリ乾電池 x 1 ※2
	取扱説明書兼保証書	保証期間6ヶ月

※1 1日8時間のパソコン作業で、そのうち5%の時間、マウスを使った作業を行った場合

※2 付属品電池は動作確認用のため、通常よりも早く消耗する可能性があります。

本製品は工事設計認証を受けています。

マウス  R 210-184550

USBレシーバー  R 210-184559