

取扱説明書

ガス圧縮式モニターアーム

Ver. 1.0

型番: GRFD-MA01



もくじ

ページ

安全上の注意	2
使用上の注意	4
外径寸法&可動範囲	4
各部の名称	5
開封時の注意	6
デスクへの固定方法	6
モニターの取り付け方法	8
調整の仕方	10
ケーブルの収め方	11
お手入れ	11
商品仕様	12
保証書・保証規定	13

- この度はモニターアームをお買い上げいただき、誠にありがとうございます。
ございます。
- この取扱説明書をよくお読みの上、正しくお使いください。
特に「安全上の注意」は、ご使用前に必ずお読みいただき、安全に
お使いください。お読みになった後はいつでも見ることのできる場所
に保管してください。
- 保証書はこの説明書の13ページに載っています。レシートとともに
保管してください。

この製品は日本国外でのアフターサービスは出来ません。

No service is available outside of Japan.

安全上の注意 必ず守ること

お使いになる人や他の人への危害、財産への損害を未然に防止するため、必ずお守りいただくことを、次のように説明しています。

■表示内容を無視して、誤った使いかたをした時に生じる危害や損害の程度を、次の表示で区分し、説明しています。



警告

この表示の欄は、「死亡または重傷を負う可能性が想定される」内容です。



注意

この表示の欄は、「傷害を負う可能性または物的損害のみ発生する可能性が想定される」内容です。

■お守りいただく内容の種類を、次の絵表示で区分し、説明しています。
(下記は絵表示の一例です。)



このような絵表示は、してはいけない「禁止」内容です。



このような絵表示は、必ず実行していただく「強制」内容です。



警告

■絶対に分解したり、改造しない



保証対象外となる他、飛び出したパーツによりケガをするおそれがあります。

■本製品を濡らしたり、水気の多い場所で使用しない



火災・感電・故障の原因になります。

■本製品に強く押ししたり、ぶら下がったり、寄りかかったりしない



落ちたり、倒れたりしてケガや故障の原因になります。

■本製品を取り付ける机など、厚みが適用範囲外のものやガラスなどの割れやすいものには使用しない



落ちたり、倒れたりしてケガや故障の原因になります。

■火の中に投入したり、加熱しない



発煙・発火・破裂の原因になります。本製品には高圧ガスが封入されています。ガススプリングのガス膨張による破裂、オイルなど噴出により、ケガをするおそれがあります。

■梱包用の袋類や小さな部品(ネジなど)はお子様やペットの手が届くところに置かない



口に入れたり、頭にかぶったりすると窒息の原因になります。

■濡れた手で本製品を触らない



火災・感電・故障の原因になります。

■振動している場所や傾いた所などの不安定な場所に取り付けない



落ちたり、倒れたりしてケガや故障の原因になります。

安全上の注意 必ず守ること



注意

- 本製品の上に重いものを置かない



故障・ケガの原因になります。

- 取付け時はしっかりネジを締める



取り付け後は定期的にネジのゆるみがないことを確認してください。

- 取付け時は指を挟まないよう注意する



けがの原因になります。

- アームを動かすときには周囲に人がいないこと、物がいないことを確認して、ゆっくりと動かす



アームに当たってケガや故障の原因になります。

- 搭載した機器のケーブル接続は、本製品設置後に行い、アームの可動域に引っかからないように注意する



故障・ケガの原因になります。

- 油煙、湯気、湿度、ほこりの多い場所で使用・保管しない



火災・感電・故障の原因になります。

- 本製品設置時は、本製品をしっかり持って設置する



落ちたり、倒れたりしてケガや故障の原因になります。

- 本製品を火気・暖房器具・熱器に近付けない



火災・やけど・ケガの原因になります。

- 本製品にモニターやパソコンを取り付けたまま持ち運ばない



故障・ケガの原因になります。

- 指定のモニターやパソコン以外は本製品に取り付けない



本製品が落下して、故障・ケガの原因になります。

- 本製品に強い衝撃や振動を与えない



落ちたり、倒れたりしてケガや故障の原因になります。

- 本製品や周辺機器のケーブルの配線に注意する



ケーブルに足を引っかけ転倒したり、本製品や周辺機器が落ちたり、倒れたりして、ケガ・故障の原因になります。また、お子様が容易にケーブルに触れないようにしてください。誤って首に巻き付けると窒息の原因となります。

- 本製品の部品が外れたり、破損したまま使用しない



落ちたり、倒れたりしてケガや故障の原因になります。

- 各関節の可動部分などへ注油は行わない

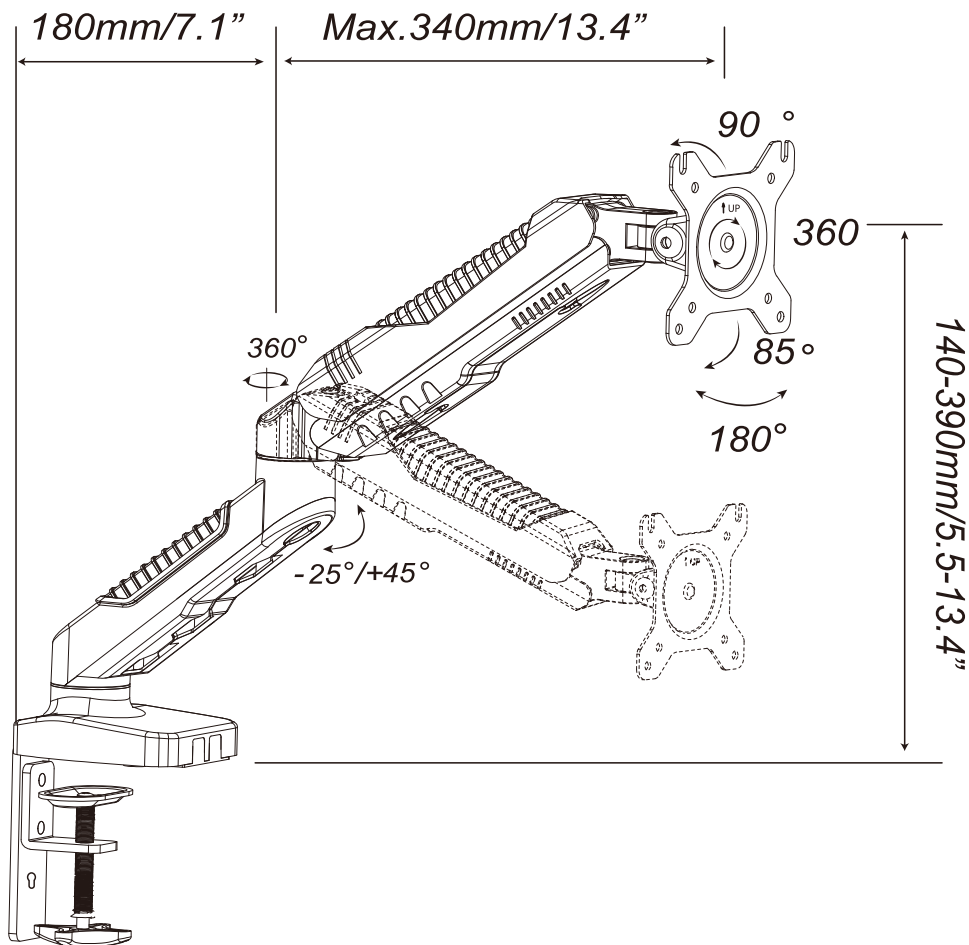


油が取り付けられたモニター内部に入ったり、電源に触れると火災の原因になります。

使用上の注意

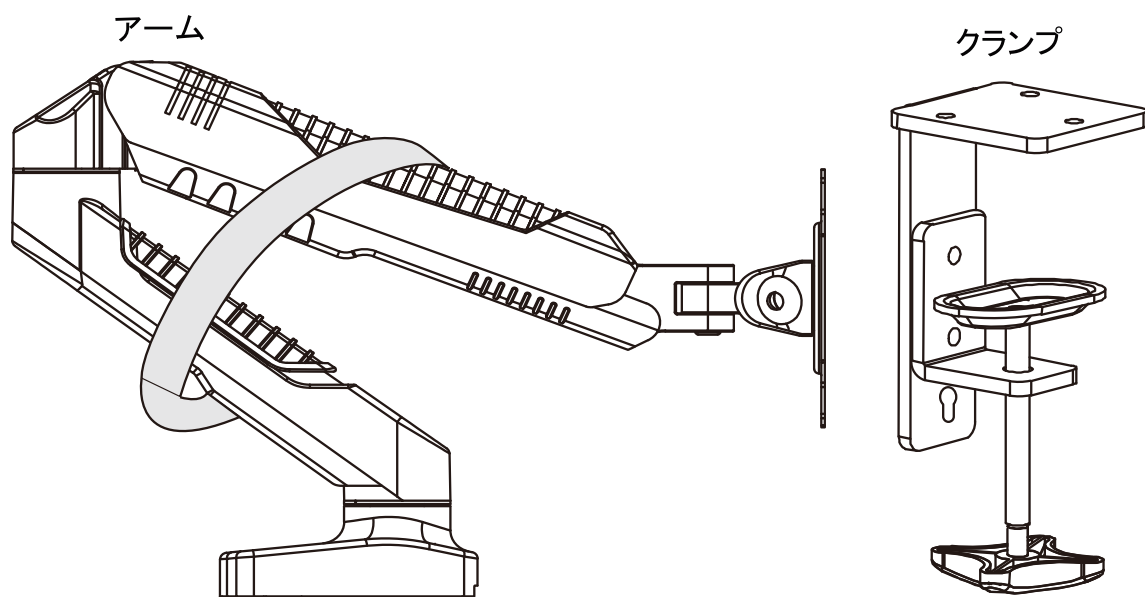
- 組立を行う前に本説明書をよくお読みになり正しくご理解の上、手順に従ってご使用ください。
- 組立の際は手袋を着用の上、ケガのないように十分注意してください。
- 部品が足りない場合やダメージがある場合は、ご使用にならないでください。
- 組立作業による被害や損傷、故障、ケガについては弊社は一切の責任を負いかねます。
- 本製品に取り付け可能なモニターは、2~6.5kgかつ15~27インチです。規定範囲外の重さやサイズのモニターにご使用にならないでください。
- アームの可動範囲をお確かめの上、モニターが壁や人などにぶつからないように注意してください。
- アームの可動範囲を超えて動かさないでください。
- 組立、設置およびご使用時にアームを動かす際は、指などを挟まれないよう十分に注意してください。
- 本製品の故障、またはその使用によって生じた事故や直接、間接の損害について、弊社はその責任を負わないものとします。

外径寸法 & 可動範囲









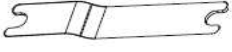


各部の名称

本体

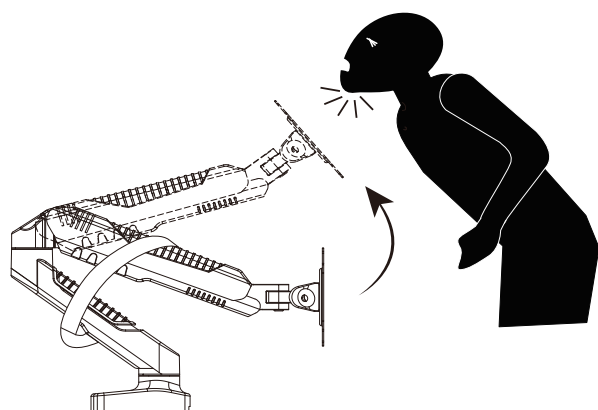


取付部品

A	 M4 x 12mm (x4本) モニター取付ネジ	 M4 x 30mm (x4本) モニター取付ネジ	 12 x 5.8 x 16mm (x4本) スペーサー
B	 S=4mm (x1本) 六角レンチ(小)	 S=5mm (x1本) 六角レンチ(小)	 M6 x 12mm (x3本) 固定ネジ
C	 滑り止めシート① (x1枚)	 滑り止めシート② (x1枚)	
D	 ケーブルホルダー (x1本)		

※プラスドライバーは付属しておりません。組立の際に必要なになりますので、ご準備ください。

開封時の注意



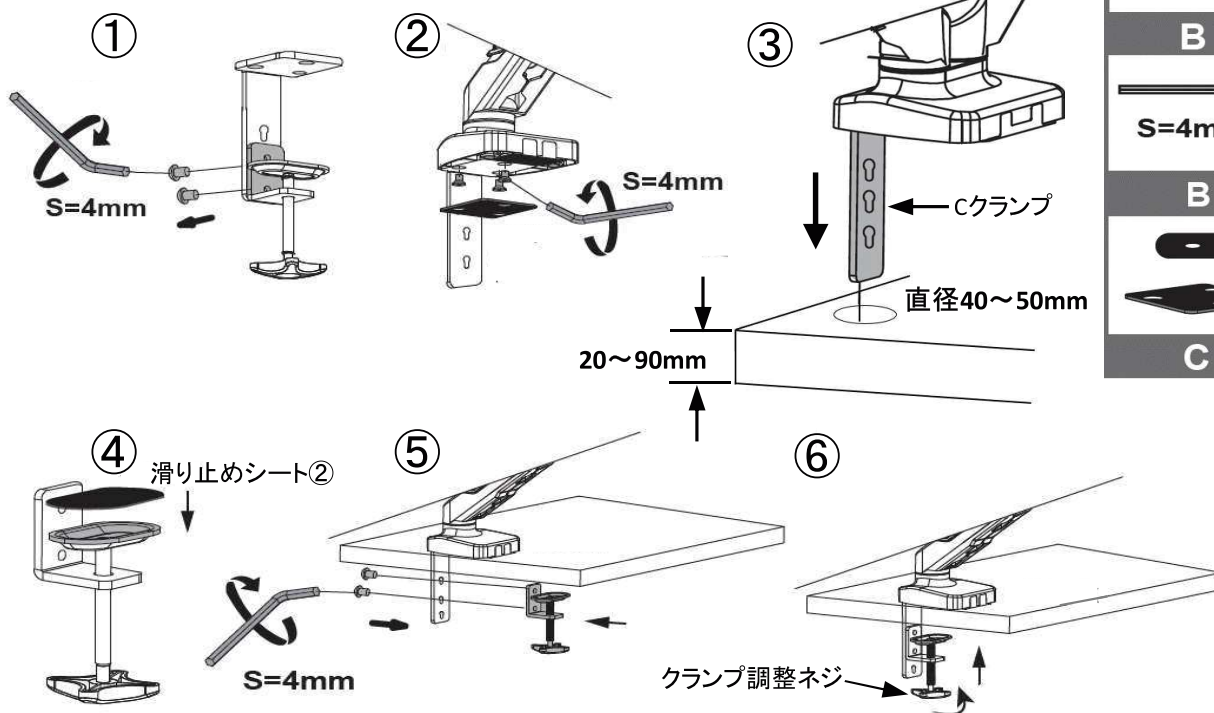
アームを固定しているバンドを外すと、アームが跳ね上がりますので、十分注意してください。

アームは折りたたまれた状態でバンドで固定されています。固定バンドを外すと、アームが勢いよく跳ね上がりますので、手や顔に当たらないよう注意しながら外してください。

デスクへの固定方法

グロメット固定

天板の穴を通して固定する場合



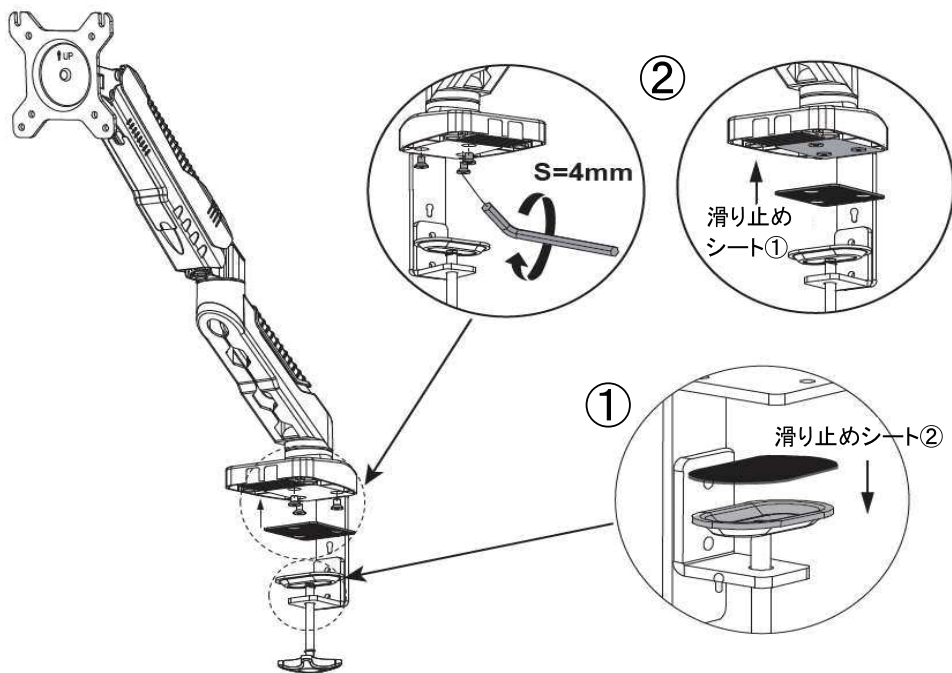
- ①六角レンチを使ってネジ2個を緩めて、クランプを2つに分けます。
- ②3カ所に固定ネジを取り付けてから、滑り止めシートを貼ります。
- ③天板の穴に通します。
- ④クランプに滑り止めシートを貼ります。
- ⑤天板の厚みによって、Cクランプの位置を調整します。ネジを締めて2つのクランプを組み立てます。
- ⑥天板をしっかりと挟むようにしてクランプ調整ネジを締めて、固定します。

デスクへの固定方法

クランプ固定

天板をクランプで挟み込んで固定する場合

1



M6x12mm

B

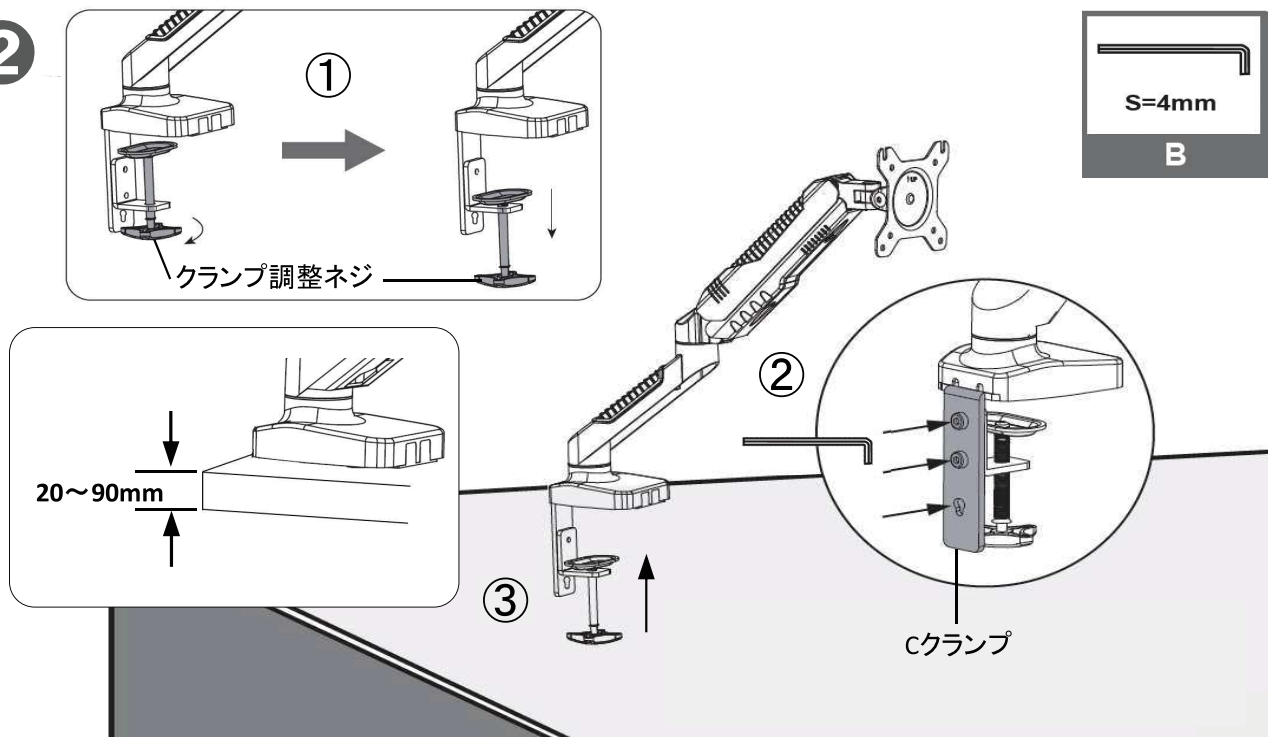
S=4mm

B

C

- ①六角レンチを使ってネジ2個を緩めて、クランプを2つに分けます。
- ②クランプに滑り止めシートを貼ります。
- ③3カ所に固定ネジを取り付けから、滑り止めシートを貼ります。

2



S=4mm

B

- ①クランプ調整ネジを緩めます。
- ②天板の厚みによってCクランプの位置を調整します。ネジを緩めて2つのクランプを組み立てます。
- ③天板をしっかりと挟むようにしてクランプ調整ネジを締めて固定します。

モニターの取り付け方法

①モニターの背面の上側のネジ穴にネジを軽く締めます。

●最初からきつくネジを締めないでください。

ヘッドプレートを差し込めるよう余裕を持たせてください。

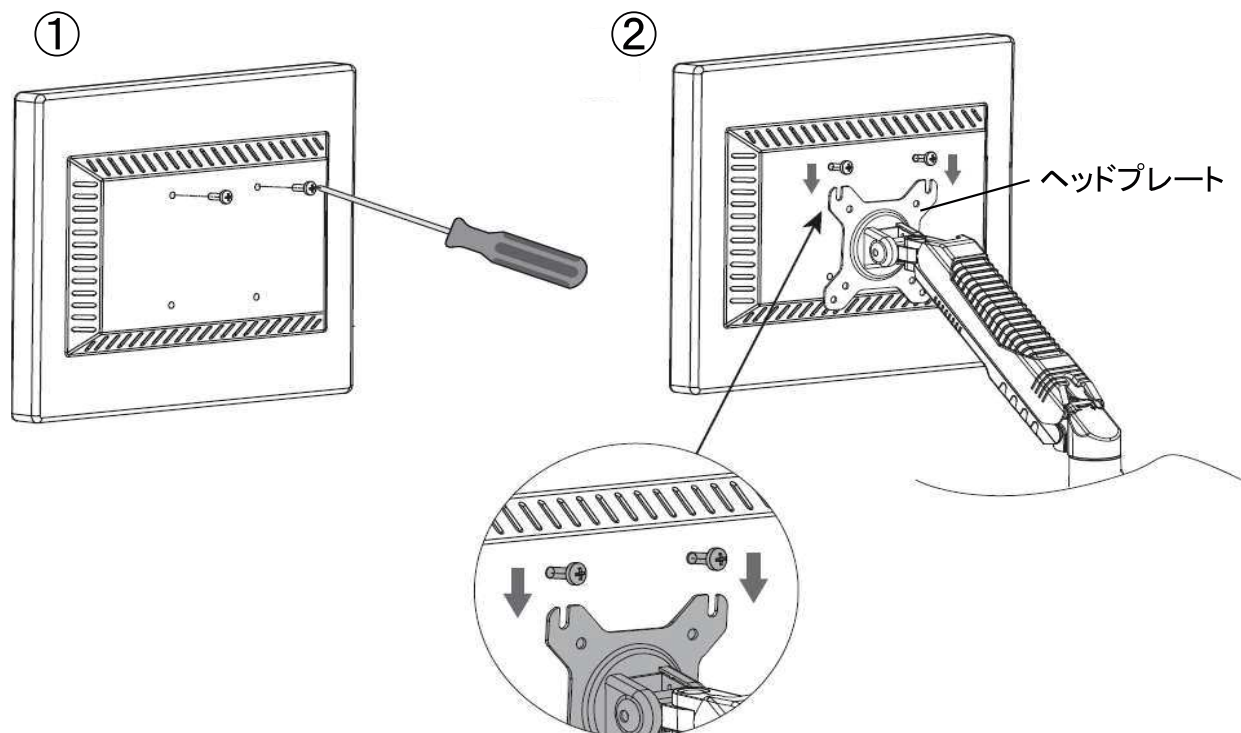
●プラスドライバーは本製品に付属していませんので、ご自分でご用意ください。



M4x12mm

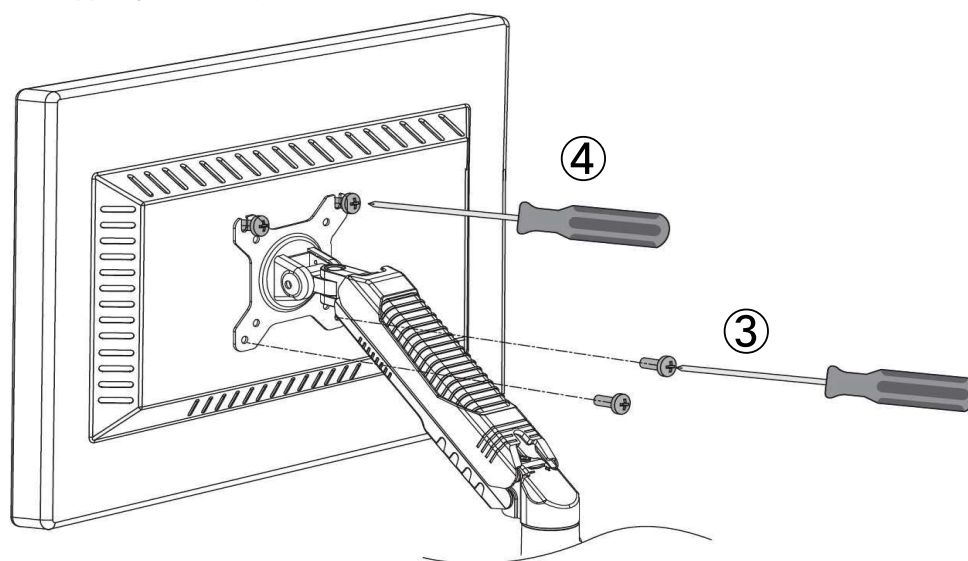
A

②ネジの根元にヘッドプレートのネジ取り付け部分が合うようにモニターを重ねます。



③下側のネジを取り付けます。

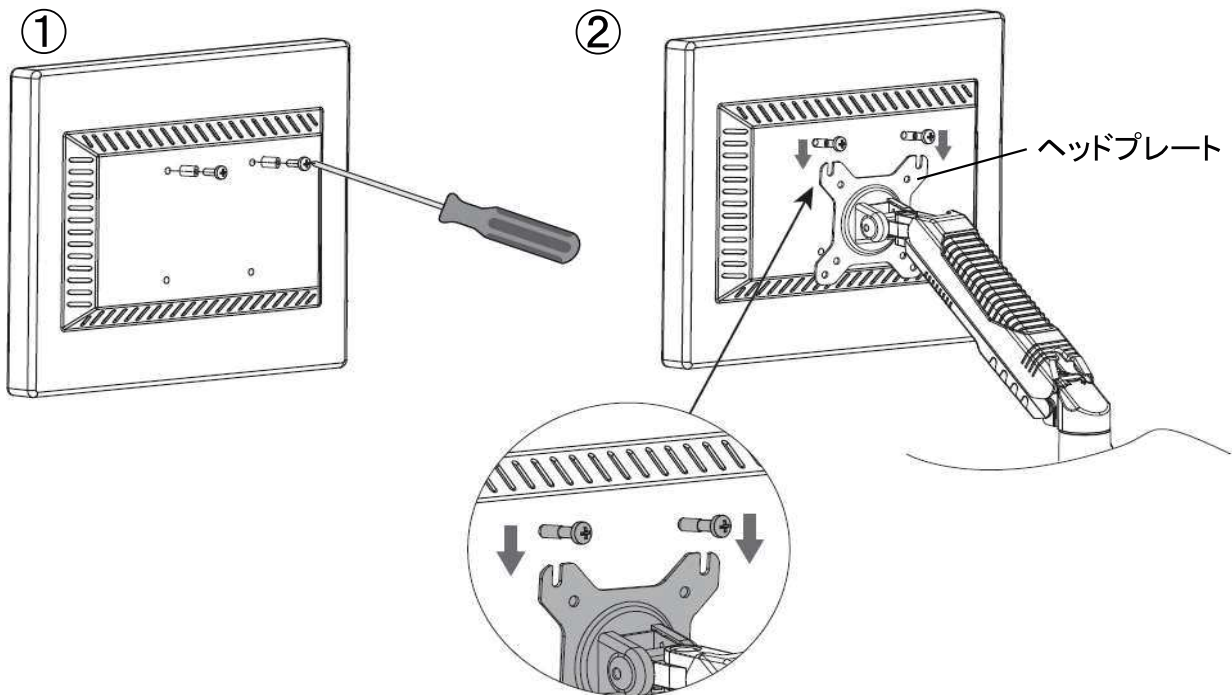
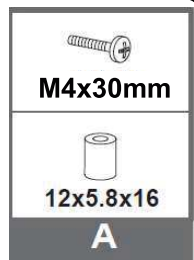
④上側のネジを締め直します。



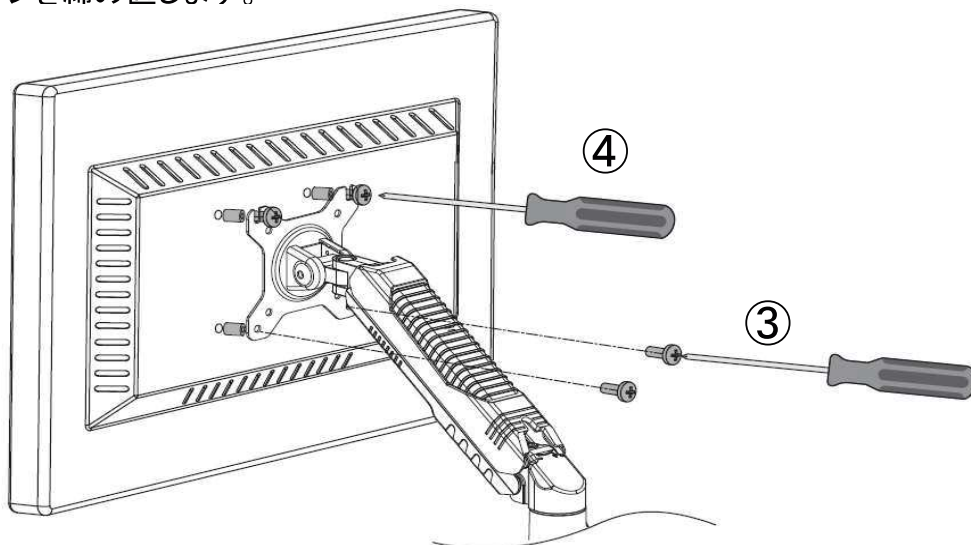
モニターの取り付け方法

スペーサーの使用 ケーブルや突起物がヘッドプレートと干渉する場合

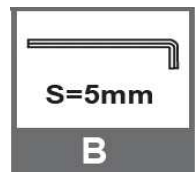
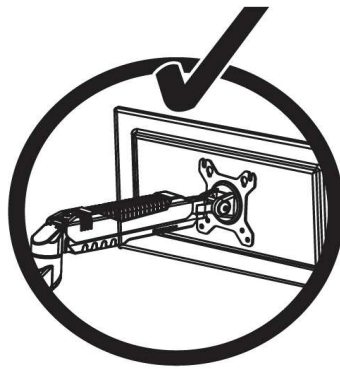
- ①スペーサーをネジに通した状態でモニター背面の上側のネジ穴にネジを軽く締めます。
- 最初からきつくネジを締めないでください。ヘッドプレートを差し込めるよう余裕を持たせてください。
- ドライバーは本製品に含まれておりませんので、ご自分でご用意ください。
- ②ネジの根元にヘッドプレートのネジ取り付け部分が合うようにモニターを重ねます。



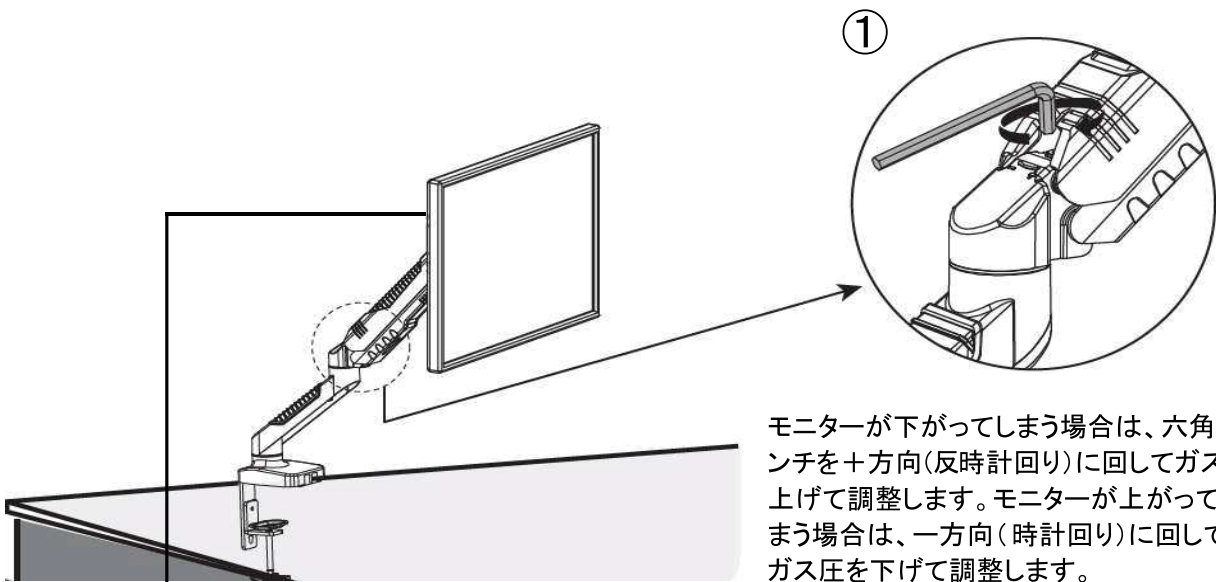
- ③モニターとヘッドプレートの上にスペーサーを入れて、スペーサーにネジを通した状態でモニター背面の下側のネジを取り付けます。
- ④上側のネジを締め直します。



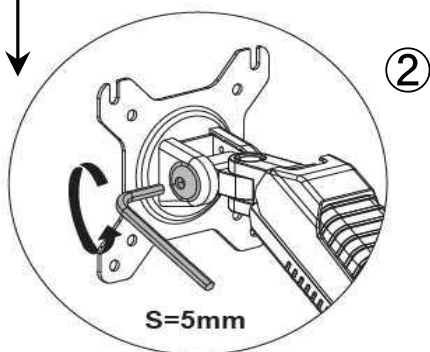
調整の仕方



調整を行う際はアームをモニターに対して垂直な状態に保ってください。



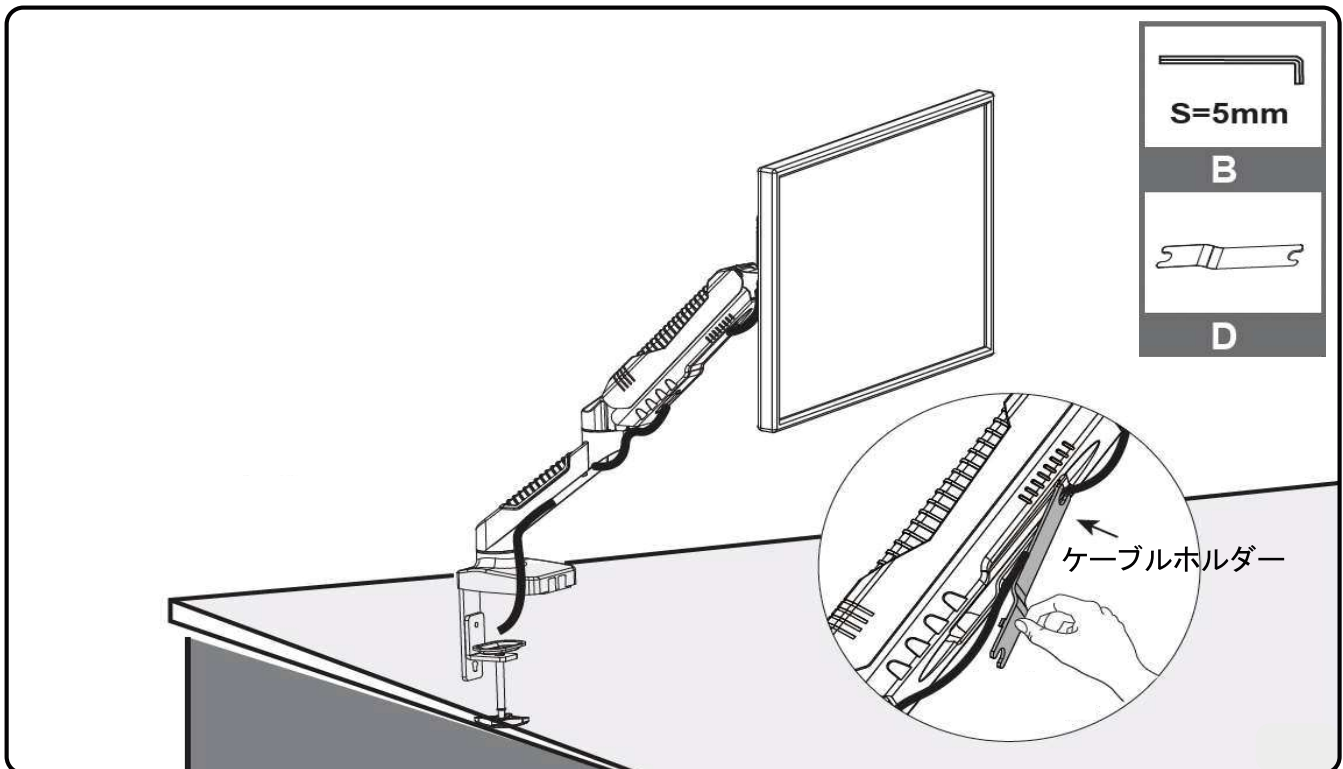
① モニターが下がってしまう場合は、六角レンチを＋方向(反時計回り)に回してガス圧を上げて調整します。モニターが上がってしまう場合は、一方向(時計回り)に回してガス圧を下げて調整します。



時計と逆回りに回すと緩まり、時計回りに回すと締まります。

- ①六角レンチでアームの上下位置を調整します。
- ネジを回すときは少しずつ様子を見ながら十分に注意して調整してください。
- ②六角レンチで首振りの固さを調整して、モニターの角度を設定します。

ケーブルの収め方



ケーブルホルダーでケーブルをとめてアームに取り付けます。

- ケーブルは余裕を持たせて取り付けてください。

お手入れ

- お手入れには、乾いた布か、水に濡らした柔らかい布をよく絞ってお使いください。
- シンナー、ベンジン、アルコールなどの溶液はご使用にならないでください。
- 汚れがひどい場合は、中性洗剤や石けん水に浸した柔らかい布をよく絞って汚れをふき取り、乾いた布でふき取ってください。
- 定期的にネジがしっかりと締まっているか製品全体を点検してください。
- 可動部分などへ注油は行わないでください。
- 本製品の廃棄の際は、各地方自治体の廃棄区分に従って廃棄してください。

商品仕様

アームタイプ	ガス圧縮式	
対応モニターサイズ	15～27インチ	
材質	アルミ + SPCC	
耐荷重	2～6.5kg	
ディスプレイ取付部 可動範囲	チルト(傾き): 上90° / 下85° パン(首振り): 左90° / 右90° 回転: 360°	
対応VESA規格	75 x 75 / 100 x 100	
取り付け可能天板	クランプで取り付ける場合 厚さ: 20～90mm 奥行: 110mm以上 幅: 100mm以上	グロメットで取り付ける場合 厚さ: 20～90mm 奥行: 110mm以上 幅: 100mm以上 天板穴: 直径40～50mm
サイズ	高さ 140～390mm	
質量	2.11kg	
付属品	モニター取付ネジ(M4x12mm, M4x30mm)x各4本 固定ネジ(M6x12mm)x3本 スペーサー(12x5.8x16mm)x4本 ケーブルホルダーx1本 六角レンチ(S=4mm, S=5mm)x各1本 滑り止めシート①② x各1枚、取扱説明書(本書)	

向上のため、商品仕様は予告なく変更する場合がありますので、あらかじめご了承ください。