

ガス圧アームで自在に調整。デスクを広々使える！

ガス圧縮式 | モニターアーム Gas Spring Type Monitor Arm

GRFD-MA01 BK



商品特性

- 自在に動かせる3つの関節
3関節それぞれが可動します。可動域も広く、正面以外に設置しても自分の目線にあった位置に調整が可能です。
- 75/100VESA規格対応
75x75mm、100x100mmの2タイプに対応。
- クランプ式・グロメット式
どちらでも設置可能
- 15~27インチ対応



前後/左右/上下
無段階調整可能

15-27
inch
対応サイズ

2-6.5
kg
耐荷重

VESA
75/100
対応機種

ガススプリング

4軸
タイプ

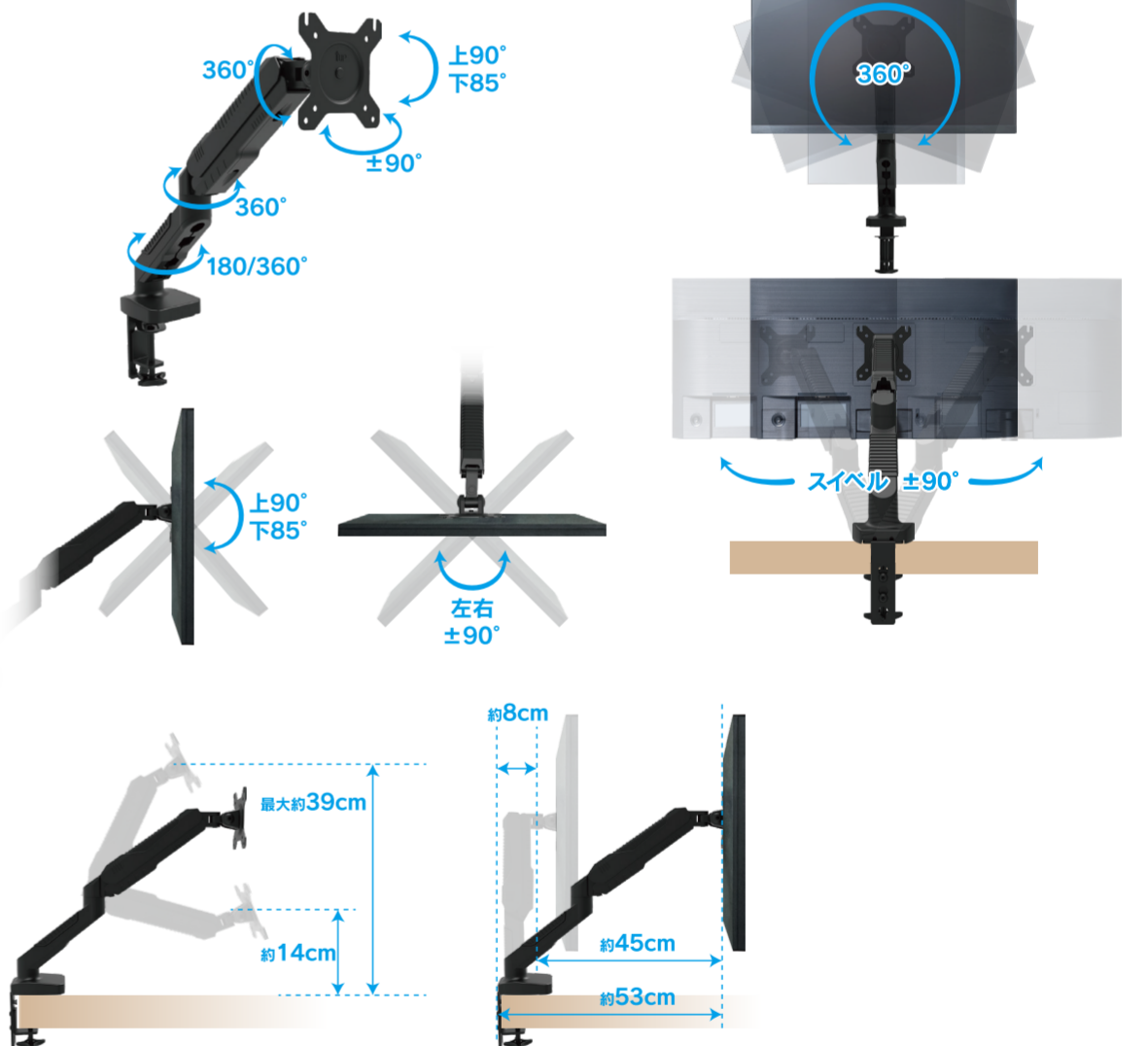
C型クランプ

グロメット

15~27
インチ対応

自在に動かせる3つの関節

3関節それぞれが可動します。可動域も広く、正面以外に設置しても自分の目線にあった位置に調整が可能です。

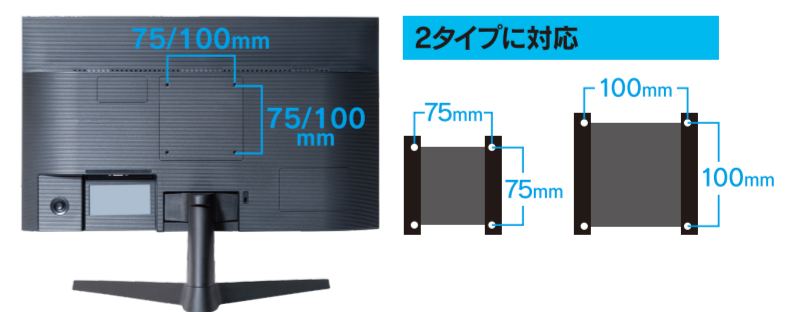


商品仕様

本体仕様	
アームタイプ	ガス圧縮式
対応モニターサイズ	15~27インチ
材質	アルミ+SPCC
耐荷重	2~6.5kg
ディスプレイ取付部 可動範囲	チルト(傾き) : 上90°/下85° パン(首振り) : 左90°/右90° 回転 : 360°
対応VESA規格	75×75 / 100×100
取り付け可能天板	厚さ: 20~90mm 奥行: 110mm以上 幅: 100mm以上
クランプで 取り付ける場合	厚さ: 20~90mm 奥行: 110mm以上 幅: 100mm以上 天板穴: 直径40~50mm
グロメットで 取り付ける場合	厚さ: 20~90mm 奥行: 110mm以上 幅: 100mm以上 天板穴: 直径40~50mm
サイズ	高さ140~390mm
質量	2.11kg
付属品	
モニター取付ネジ	(M4×12mm、M4×30mm)×各4本
固定ネジ	(M6×12mm)×3本
スペーサー	(12×5.8×16mm)×4本
ケーブルホルダー	1本
六角レンチ	(S=4mm、S=5mm)×各1本
滑り止めシート	①②×各1枚
取扱説明書	1部

●商品仕様や材質は予告なく変更する場合がございます。

75/100VESA 規格対応



対応モニターの確認

取り付け可能かどうか、モニター背面のネジ穴と重量を確認してください。以下の条件を満たしていれば取り付け可能です。

モニター背面のネジ穴の間隔が
75×75mm/100×100mm
(VESA規格に対応)

モニターの重量が
2~6.5kg

⚠️ 取り付け位置が窪んでいる場合、ブラケットの外寸が収まるかご確認ください。

窪み内にブラケットが収まるかどうか確認してください

クランプ式・グロメット式 どちらも設置可能

