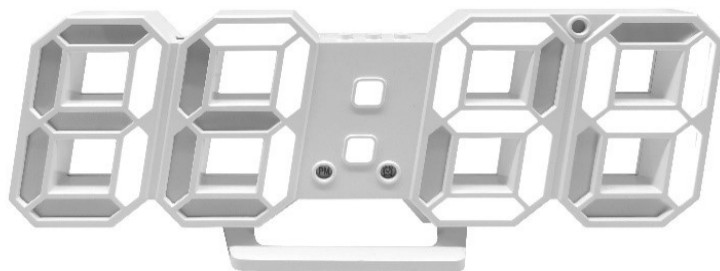


Ver. 1.0

型番:GRFD-CL DS6609

# 取扱説明書

## LEDデジタルクロック



### も く じ ページ

安全上の注意. . . . .	2
商品仕様. . . . .	3
各部の名称. . . . .	4
電池の設置. . . . .	4
LED表示参考例. . . . .	5
使いかた. . . . .	6
お手入れ. . . . .	8
保証書・保証規定. . . . .	9

- この度はLEDデジタルクロックをお買い上げいただき、誠にありがとうございます。
- この取扱説明書をよくお読みの上、正しくお使いください。特に「安全上の注意」、「使いかた」は、ご使用前に必ずお読みいただき、安全にお使いください。お読みになった後はいつでも見ることできる場所に保管してください。
- 保証書はこの説明書の9ページに載っています。レシートとともに保管してください。

この製品は日本国外でのアフターサービスは出来ません。  
No service is available outside of Japan.

# 安全上の注意 必ず守ること

お使いになる人や他の人への危害、財産への損害を未然に防止するため、必ずお守りいただくことを、次のように説明しています。

■表示内容を見逃して、誤った使いかたをした時に生じる危害や損害の程度を、次の表示で区分し、説明しています。



## 警告

この表示の欄は、「死亡または重傷を負う可能性が想定される」内容です。



## 注意

この表示の欄は、「傷害を負う可能性または物的損害のみ発生する可能性が想定される」内容です。

■お守りいただく内容の種類を、次の絵表示で区分し、説明しています。  
(下記は絵表示の一例です。)



このような絵表示は、してはいけない「禁止」内容です。



このような絵表示は、必ず実行していただく「強制」内容です。



## 警告

■絶対に分解したり、改造しない



火災・感電の原因になります。

■水につけたり、水をかけない



感電・故障の原因になります。

■お手入れの際は必ず電源ケーブルを外す



感電・ケガの原因になります。

■USBケーブルが傷んでいたり差し込みが緩いときには使用しない



発火・感電の原因になります。

■水滴のかかる状態や湿度の高いところで使用しない



発火・感電・故障の原因になります。

■濡れた手で本製品およびUSBケーブルに触れない



感電・ケガ・故障の原因になります。

■使用中に悪臭、発熱、変色、変形、その他の異常があった場合は直ちに使用を中止する



感電・火災・ケガの原因になります。

■電池などの小さい部品は、幼児の手の届く場所に置かない



誤飲などの思わぬ事故をまねくことがあります。

■雷が鳴り出したら、本体やUSBケーブルに触れない



感電の原因になります。

# 安全上の注意 必ず守ること

## 注意

■本製品に強い衝撃や圧力を加えない



発火・破損・故障の原因になります。

■油煙、湯気、湿度、ほこりの多い場所で使用しない



火災・感電・故障の原因になります。

■不安定な場所では使用しない



落下・転倒による事故・ケガ・破損の恐れがあります。

■プラグは根元まで確実に差し込む



差し込みが不完全だと感電・火災の原因になります。

■直射日光が強いところ、炎天下の車内での使用や保管をしない



破損・発熱の原因になります。

■本製品を温度の高くなるストーブ・コンロなどの近くに置かない



本体の変形の原因、寿命が短くなることがあります。

■USBケーブルを抜くときはケーブルを持たずに必ずプラグを持って引き抜く



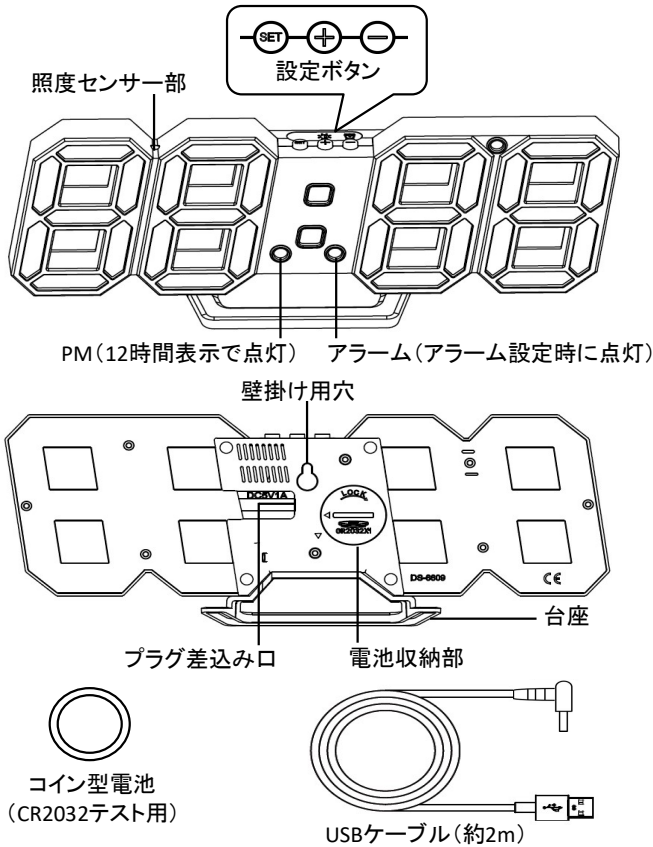
発熱・発火・やけどの原因になります。

## 商品仕様

製品向上のため、仕様は予告なく変更する場合がありますので、あらかじめご了承ください。

電源	USB接続 DC 5V 1A
色温度	6500K
調光	手動調光(3段階+消灯)／自動調光(3段階) 自動調光+スリープモード(4段階)
表示機能	日付/時間/温度/アラーム
時間表示	12/24時間切替可
スヌーズ	5～60分
材質	ABS
動作環境温度／湿度	5～40°C/20～80%(ただし結露なきこと)
サイズ	約W240 x D40 x H94mm
質量	約176g
付属品	台座(本体に取付済み)、USBケーブル(約2m) コイン型電池 x 1 (CR2032 テスト用) 取扱説明書兼保証書

## 各部の名称



## 電池の設置

コイン型電池CR2032を入れると設定を記憶することができます。

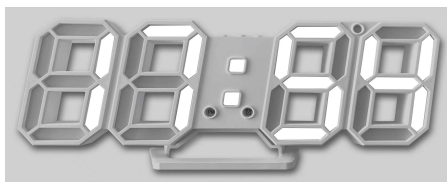
1. 本体背面の電池収納部のフタをコインなどを使って開けます。
2. 付属のコイン型電池をセットします。
  - プラス面を上にして見える向きにしてセットしてください。向きを間違えないようにご注意ください。

※本製品に付属する「テスト用コイン型電池」は電池寿命を保証するものではありません。  
(保証の対象外となります。)

# LED表示参考例

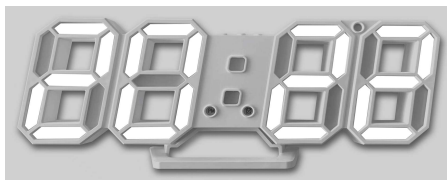
次のような項目を表示することができます。

## 時間表示



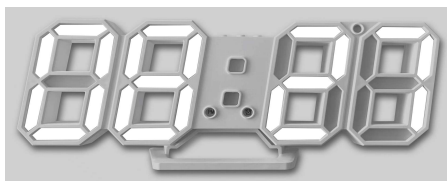
## 年表示

「2022年」を表示した場合



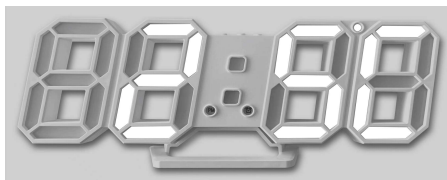
## 日付表示

「8月27日」を表示した場合



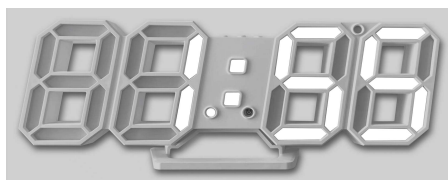
## 温度表示

「25℃」を表示した場合



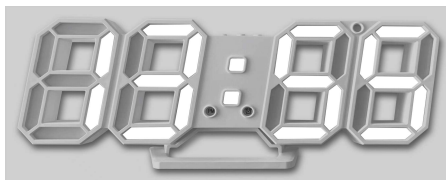
## 12時間表示

「1:55PM」を表示した場合



## 24時間表示

「13:55」を表示した場合

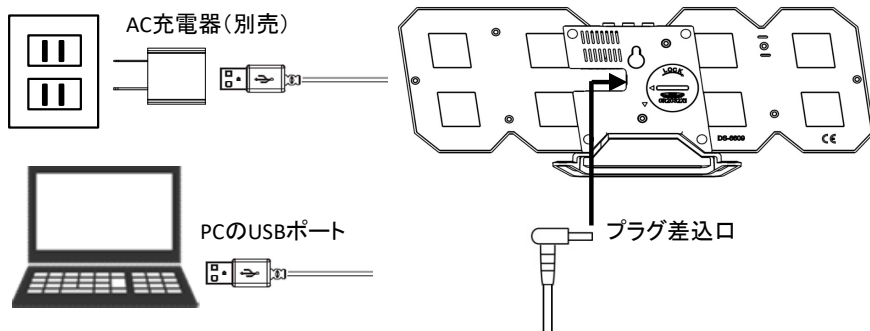


# 使いかた

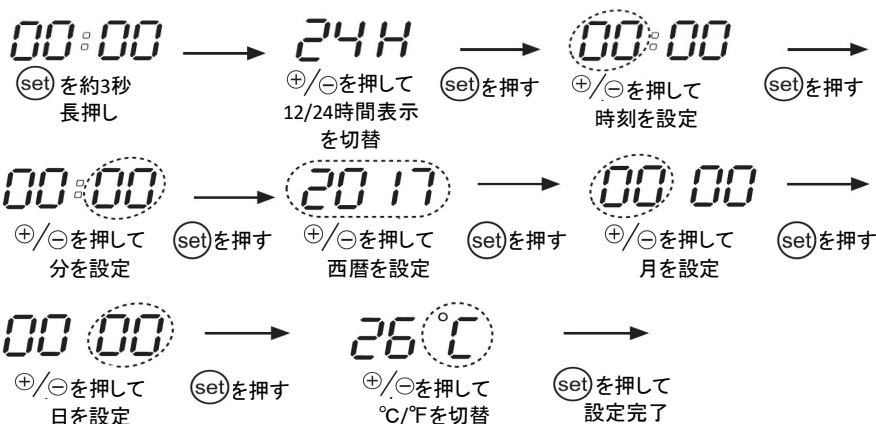
## 電源に接続する

1. 付属のUSBケーブルのDCプラグを本体背面のプラグ差込口に接続します。
2. 反対側のUSBプラグは、USB規格に適合したパソコンについているUSBポートやUSBポートのあるAC充電器と接続します。
3. 接続するとLEDが点灯します。

- 各プラグは奥までしっかりと差し込んでください。
- 付属のUSBケーブル以外はご使用にならないでください。



## 日付・時間・温度単位設定



- 設定中はLEDが点滅します。
- 各ボタンを押すと、「ピッ」と音がします。
- 設定中、約5秒操作しないと最初の時刻表示に戻ります。

# 使いかた

## 表示モード設定

「+」を約3秒長押しすると「ピッ」という音がして、表示モードを切り替えることができます。

- ①時間表示のみ
- ②時間→日付→温度の順に表示が切り替わる

## 明るさ設定

「+」を押すと「ピッ」と音がして、明るさのモードを選択することができます。

押すたびに、「L-01」→「L-02」→「L-03」→消灯→「L-SL」→「L-AU」の順番で切り替わります。

L-01	明るさ(暗)
L-02	明るさ(中)
L-03	明るさ(明)
消灯	LED表示がオフになります。
L-SL	3段階の明るさ(暗・中・明)自動調光に加えて、周囲が暗くなった場合はスリープモードになり、L-01よりさらに暗くなります。
L-AU	周囲の明るさに対応して、3段階で明るさ(暗・中・明)を自動調光

## アラームの設定

「-」を長押しすると、アラームマークが点灯してアラーム設定モードに切り替わります。

時刻を設定 → 分を設定 → スヌーズを設定 (5~60分)

いずれかに設定 → 設定完了

5: 月～金曜日にアラーム  
6: 月～土曜日にアラーム  
7: 毎日

- アラームが鳴った際に、いずれかのボタンを押すと設定したスヌーズがスタートし、アラームマークが点滅します。
- アラームが鳴った際に、いずれかのボタンを長押しするとアラームが停止します。
- 設定後にアラームを解除するには、「-」を押すとアラームマークが消えて解除されます。
- 設定中、約5秒操作しないと、最初の時刻表示に戻ります。

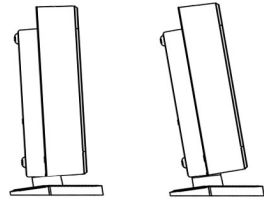
# 使いかた

## 設置方法

お買い上げ時は、台座が本体に取り付けられています。

### ①置いて使う

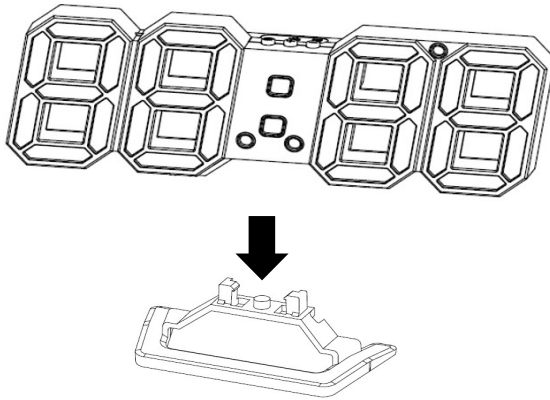
水平で平らな場所へ置きます。  
角度を調整することができます。



### ②壁掛けで使う

●本製品には壁掛け用の金具は含まれていませんので、お客様が金具をご準備ください。

本体を前後に動かしながら、ゆっくりと台座を引き抜きます。  
本体裏面の壁掛け用穴に金具をひっかけて、壁に設置します。



# お手入れ

- お手入れには、乾いた布か、水に浸した柔らかい布をよく絞りお使いください。
- シンナー、ベンジンなどの溶剤・洗剤を使用しないでください。
- 汚れがひどい場合は、中性洗剤や石けん水に浸した柔らかい布をよく絞って汚れをふき取り、柔らかい布でふき取ってください。