

2.1CH スピーカー GRAMO-SPK01

取扱説明書

この度は本製品をお買い上げいただき誠にありがとうございます。
電気製品は安全のための注意事項を守らないと、火災や人身事故になる
ことがあります。ご使用になる前に取扱説明書をよくお読みください。
お読みになった後は、いつでも見られるところに必ず保管してください。

■パッケージ内容

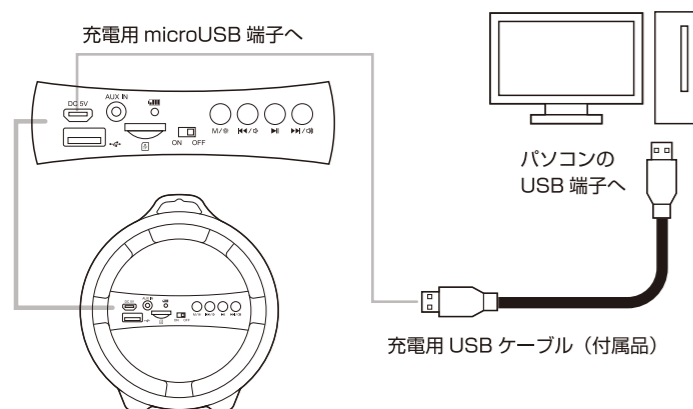
以下の内容物が同梱されていることをご確認ください。

- ①スピーカー本体 × 1
- ②充電用 USB ケーブル × 1
- ③3.5mm ステレオミニプラグケーブル × 1
- ④ショルダーストラップ × 1
- ⑤取扱説明書 (本紙) × 1
- ⑥保証書 : 本紙内記載

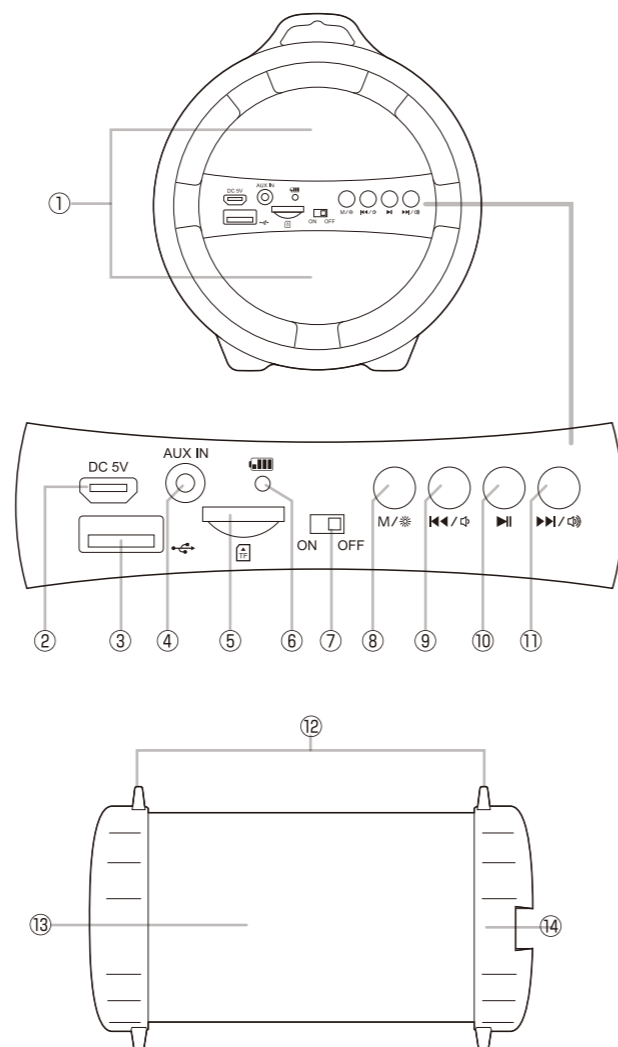
■充電方法

ご使用になる前に本製品をパソコンもしくは市販の USB 充電器に接続して
充電をしてください。

- ①付属の USB ケーブルで、パソコンの USB 端子または電源コンセントと
本体の充電用 microUSB 端子を接続して充電します。
※電源コンセントから充電する場合は、市販の変換アダプターが必要です。
- ②充電中は電源スイッチを OFF にしてください。
- ③充電中は充電ランプが赤色に点灯します。満充電には約2~3時間かか
ります。



■各部名称



- ①中高音域スピーカー
- ②充電用 microUSB 端子
- ③USB 端子
- ④音声入力端子
- ⑤microSD カードスロット
- ⑥LED ランプ
赤色 : 充電中 青色 : 充電完了 / 再生中
※本機充電中にスピーカーを起動すると、赤と青が
交互に点灯します。
- ⑦電源スイッチ
- ⑧機能切替 (短押し) : 短押しする毎に音声案内が出ます。
「ラインイン」: 外部音声入力
「ミュージック」: microSD / USB メモリ再生
「信号音」: FM ラジオ再生
フラッシュライト切替 (約2秒毎に長押し)
※4種類のフラッシュライト効果とライトオフを切り替えます。
※FM ラジオ再生の時、フラッシュライトは光りません。
- ⑨曲戻し、FM ラジオ選局 (短押し) / 音量- (長押し)
- ⑩再生 / 一時停止 (短押し)、FM ラジオ放送局スキャン (長押し)
- ⑪曲送り、FM ラジオ選局 (短押し) / 音量+ (長押し)
- ⑫ストラップ用フック
- ⑬フラッシュライト
- ⑭サブウーファースピーカー

■音楽を聴く

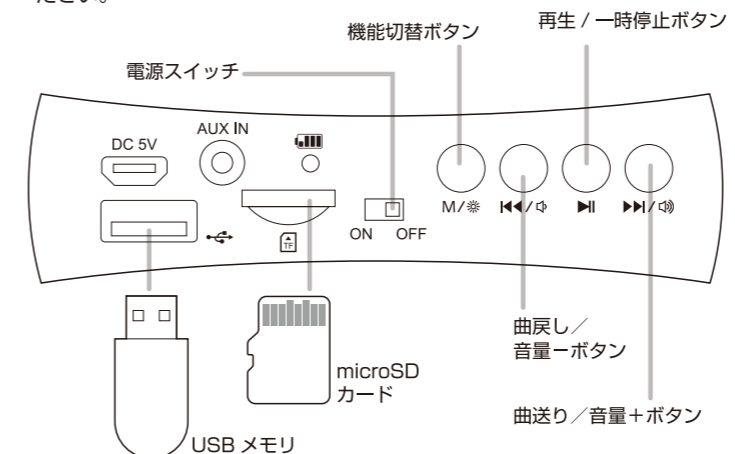
1. microSD / USB メモリによる音楽再生

本機では MP3 形式および WMA 形式のファイルが保存された microSD /
USB メモリを再生することが出来ます。

●本機との接続

microSD カードまたは USB メモリを本機の microSD カードスロットお
よび USB 端子へ下図のように接続します。

microSD カードは端子側が上、ラベル側が下方へ向くようにして「カチッ」
と音がするまで本機の microSD カードスロットへ真っ直ぐ押し込んでく
ださい。



●操作方法

- ①本機の電源スイッチを「ON」にスライドします。
- ②機能切替ボタンを短押しして、音声アナウンスの「ミュージック」へ切り
替えます。
microSD カードと USB メモリ両方が接続されている場合、microSD カード
→USB メモリの順に切り替わります。
USB メモリを再生する場合はもう一度機能切替ボタンを短押ししてくだ
さい。
- ③本機の再生 / 一時停止ボタンを押すと microSD カード / USB メモリ内
の音声データ再生が開始されます。
再生中に再生 / 一時停止ボタンを押すと再生が一時停止します。一時停止
の状態では再生ボタンを押すと、一時停止したところから再生が開始され
ます。
曲戻しボタン、曲送りボタンをそれぞれ短押しして曲の移動が出来ます。

●ご注意

- ※リピート再生、プログラム再生等の機能はありません。
- ※デジタル著作権管理 (DRM) されたファイルは再生できません。
DRM とは、デジタルデータとして表現されたコンテンツの著作権を保護し、
その利用や複製を制御・制限する技術の総称を言います。音声・映像ファ
イルにかけられる複製の制限技術などが有名ですが、広義には画像ファイ
ルの電子透かしなども DRM に含まれます。
- ※音楽再生は、MP3/WMA (DRM 非対応) 形式のファイルをパソコンから
転送時に、専用ソフトを使って独自の暗号化 (著作権保護) を施すもので
使用されるファイルを入れた USB メモリや SD カードは本製品では再生
できません。
- 例 : アップル製「iPod シリーズ」
ソニー製「ウォークマンシリーズ」
松下電器製「D-snap オーディオシリーズ」
ビクター製「アルネオシリーズ」など
- ※MP3/WMA 形式ファイルは、記録された順序で
再生できないことがあります。
また、記録状況により音飛びが発生したり、
再生できないこともあります。

2. 外部機器をつないで聴く

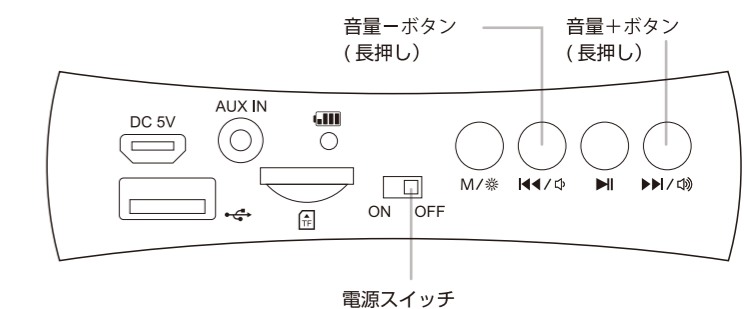
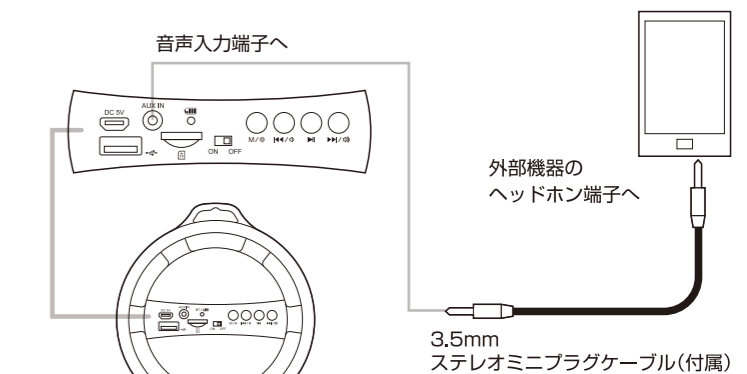
スマートフォン、携帯音楽プレーヤー、パソコン等外部機器を本機とつない
で再生することが出来ます。

●本機との接続

付属の 3.5mm ステレオミニプラグケーブルを音声入力端子へ接続し、も
う一方を外部接続機器のヘッドホン端子へ繋ぎます。

●操作方法

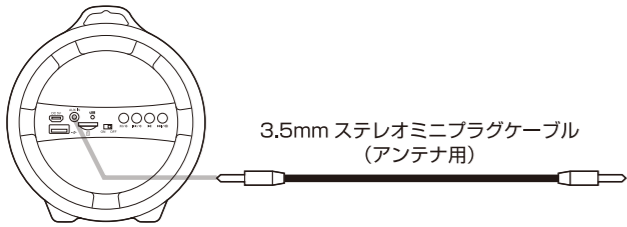
- ①本機の電源スイッチを「ON」にスライドすると、「ラインイン」という音
声アナウンスが流れます。これで本機は外部機器再生モードになっていま
すので、接続した外部機器を再生します。
- ②再生 / 一時停止等、基本操作は全て接続した外部機器で行ないます。音量
調整は本機の音量ボタンでも操作出来ます。



■FM ラジオを聴く

●FM ラジオ受信のために

付属の 3.5mm ステレオミニプラグケーブルを音声入力端子へ接続してください。ケーブルがアンテナとして機能するため、できるだけ長く伸ばした状態で使用してください。



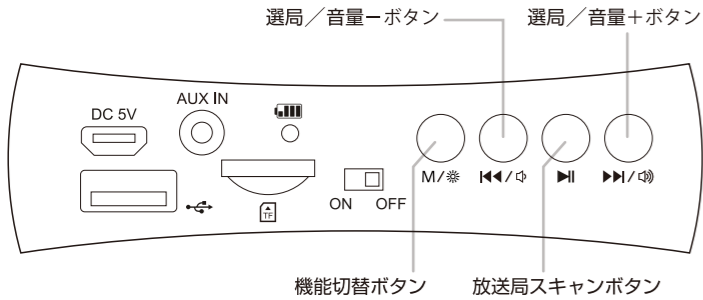
●操作方法

- ①本機の電源スイッチを“ON”にスライドします。
- ②機能切替ボタンを短押しして、信号音が短く 2 回鳴る所がラジオ受信機能になります。
- ③再生／一時停止ボタンを長押しして放送局をスキャンします。
スキャンを停止したい時は、もう一度再生／一時停止ボタンを長押しします。
スキャンが完了するまでお待ちください
- ④スキャンが完了すると、一番最初に受信した局が再生されます。
曲戻しボタン／曲送りボタンで受信した放送局を選びます。

●ご注意

※受信電波が弱い場合、また、放送局スキャン後に別の場所へ移動して受信出来なくなった場合、再度放送局スキャンを行ってください。

※手動で放送局を設定することは出来ません。



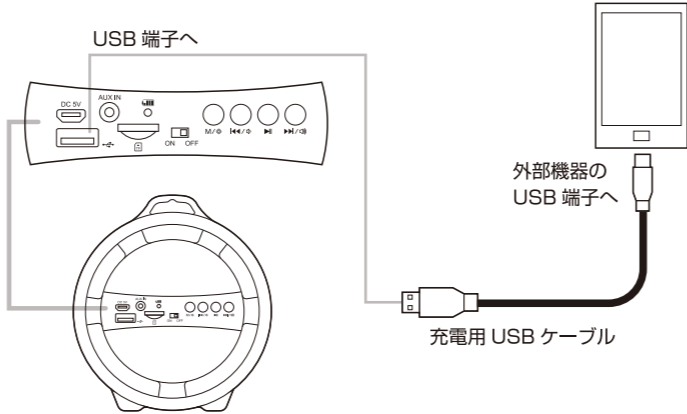
■外部 USB 機器を充電

スマートフォン、携帯音楽プレーヤー等外部USB機器を充電することが出来ます。

●充電方法

別売りの充電用 USB ケーブルを USB 端子へ接続し、もう一方を充電する外部 USB 機器へ繋ぎます。

※USB 端子接続からスマートフォン内の音楽再生をすることは出来ません。



■製品仕様

- スピーカーサイズ：5cm×2 +サブウーファー 10cm
- スピーカー出力：2W(2.4Ω)×2 +サブウーファー7W(4Ω)
- 本体サイズ：φ142*200*256mm
- 本体重量：1.25kg
- 出力端子：3.5mm 外部音声入力端子、microSD カードスロット、USB 端子
- ラジオ受信周波数帯：FM87.5～108MHz
- バッテリー容量：リチウムバッテリー 1,800mAh
- 電源：DC 5V 1A (充電用 USB ケーブル付属)

■故障かな?と思ったら

●電源が入らない

⇒本機を充電してからお試しください。

⇒充電用 USB ケーブルで充電中で電源が入らない時は、充電ケーブルを一旦抜いて、電源スイッチを入れ直してください。

●各種コードが正しく接続されていない。

⇒接続をご確認ください。

●音が出ない

⇒音量が最小になっていませんか。本機または外部接続機器の音量を上げてください。

●ラジオの受信状態が悪い、雑音が多く聴き難い。

⇒ドライヤー、掃除機、蛍光灯、テレビなど他の電気器具からの雑音の影響を受けていませんか。本機を離したり、または他の電気器具の電源を切ってみてください。

●microSD カード・USB メモリの選曲ができない

⇒microSD カード・USB メモリによっては、部分的に設定された再生順序を変更できないものがあります。

■安全上のご注意

- 商品保証やお問い合わせは日本国内に限ります。国内での不具合や費用については保証致しかねます。購入店の捺印・購入日記載がされた本書内記載の保証書が必要になりますので大切に保管ください。
- 本製品およびパソコン等、接続機の不具合からデータの破損・消失した場合は、弊社ではデータ内容の保証を致しかねます。必ず内蔵メモリに保存されたデータを他の記録媒体に保存してください。
- お客様または第三者が本製品の誤使用または使用中に生じた故障、その他不具合を含め、本製品の仕様によって受けられた損害については法令上賠償責任が認められる場合を除き、当社は一切その責を負いません。
- 当社が関与しない各種機器との組み合わせによる誤作動から生じた損害に関しまして、当社は一切その責を負いません。
- 本製品は取出不可の内蔵リチウムバッテリーへの本体充電式です。電池交換はできませんので、予めご了承ください。本製品が不要になった場合はお近くの電気店にご相談の上、リサイクルもしくは廃棄をお願いします。
- 誤った使用方法で生じる人的被害や火災などの財産への障害を防止するため、「注意事項」を必ずお守りください。

⚠️注意事項

- 高温になる場所に放置しないでください。直射日光の当たる場所・締め切った自動車内・ストーブのそばなどに置くと、破裂・火災・感電等の原因となるだけでなく、部品の劣化や破損の原因となります。
- 修理・改造・分解を絶対に行わないでください。火災・感電の原因になるだけでなく、お子様の部品誤飲の危険があります。
- 釘を刺す、ハンマーで叩く、踏みつける等の外的圧力をかけたり、ぐらつく台の上や傾いた所などの不安定な場所や振動のある場所に置かないでください。本製品の落下や外的圧力で、けがや故障・破裂・火災・感電等の原因となります。
- 異常が起きたら、パソコンまたは USB ケーブルから本製品を取り外して使用を中止してください。煙が出たり異臭がするなどの異常状態のまま使用すると、火災・感電の原因になります。
- 本取扱説明書の記載をお守り頂けない場合による損害や事故に関しまして、当社は一切その責を負いません。