

# ポータブルCDプレーヤー GRAMO-PCD01

## 取扱説明書

この度は本製品をお買い上げいただき誠にありがとうございます。  
電気製品は安全のための注意事項を守らないと、火災や人身事故になる  
ことがあります。ご使用になる前に取扱説明書をよくお読みください。  
お読みになった後は、いつでも見られるところに必ず保管してください。

## ■パッケージ内容

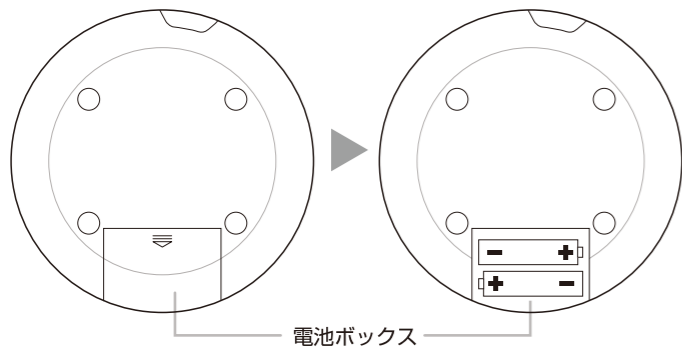
以下の内容物が同梱されていることをご確認ください。

- ①CD プレーヤー本体 × 1 ②イヤホン × 1  
③リモコン × 1 ④取扱説明書 (本紙) × 1 ⑤保証書 : 本紙内記載

## ■ご使用の前に

### ●乾電池を入れる

本体底面の電池ボックスのふたを開けて、別売りの単三形乾電池2本を極性 (+と-) を間違えないようにして入れます。

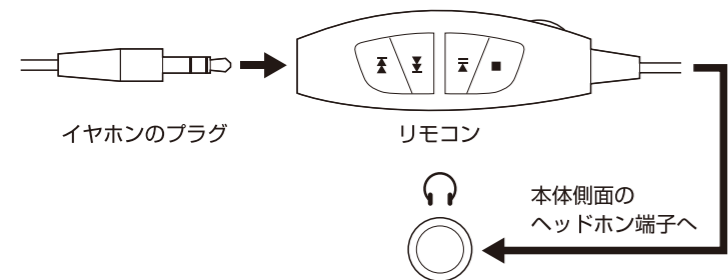


- 【ご注意】  
※長時間使用しない場合や AC 電源で使用する場合は、乾電池を取り出して  
おいてください。  
※古い電池と新しい電池を混ぜて使用するのはおやめください。交換する際  
は全て新しい電池に交換してください。  
※電池残量が少なくなると、ディスプレイに電池のマークが点滅します。



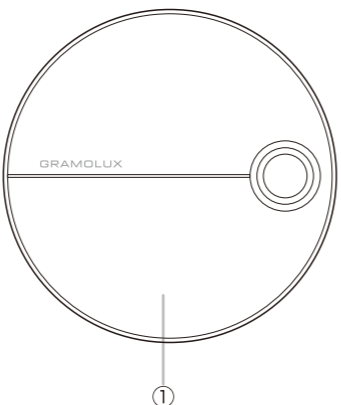
### ●イヤホン・リモコンを接続する

イヤホンのプラグをリモコンのヘッドホン端子へ接続し、リモコンのプラグを本機のヘッドホン端子へ接続します。それぞれのプラグは奥まで差し込んでご使用ください。

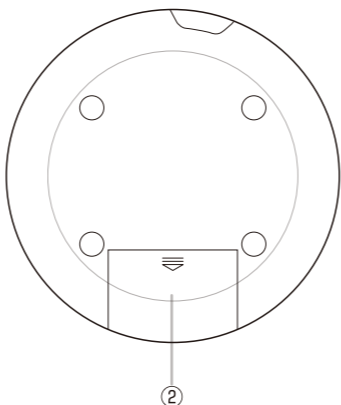


## ■各部名称

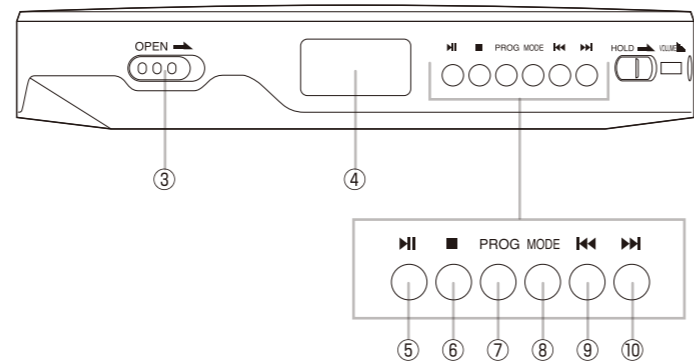
### ●本体上面



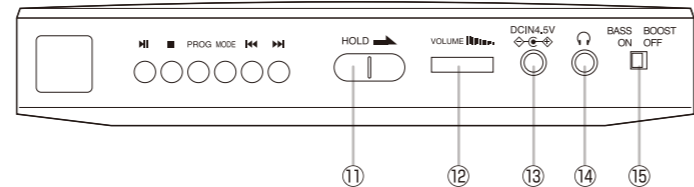
### ●本体底面



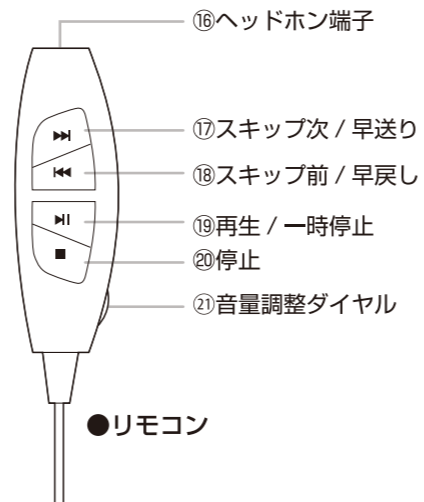
### ●本体側面



### ●本体側面



- ①ディスクドア ②電池ボックス  
③ディスクドア開スイッチ  
④ディスプレイ  
⑤再生 / 一時停止  
⑥停止  
⑦プログラムボタン  
⑧再生モードボタン  
⑨スキップ前 / 早戻し  
⑩スキップ次 / 早送り  
⑪ホールドスイッチ  
⑫音量調整ダイヤル  
⑬DC 入力端子  
⑭ヘッドホン端子  
⑮ベースブーストスイッチ



※本製品に AC アダプターは付属しておりません。  
電源コンセントにつないで使用する場合は、  
市販の定格 DC4.5V・500mA の AC アダプターを  
ご使用ください。

## ■CD の再生

### 1. CD をセットする

- ①ディスクドア開スイッチを矢印方向へスライドしディスクドアを開けます。  
  
②CD をレーベル面 (文字等が印刷されている面) を上にして、ディスクをセットします。  
③ディスクドアを押して閉めます。

### 2. 基本操作 (再生 / 一時停止 / 停止)

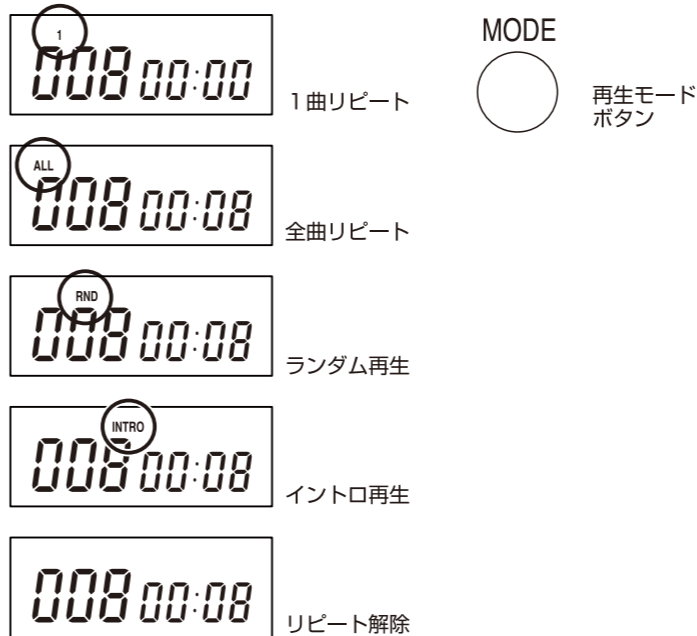
- ①本体の再生 / 一時停止ボタンを押すと電源が入り、CD の読み込みを始め、CD の再生が開始されます。  
※リモコンから電源を入れる操作は出来ません。  
②CD の再生中に本体またはリモコンの再生 / 一時停止ボタンを押すと再生が一時停止します。  
③一時停止の状態再度ボタンを押すと、一時停止したところから再生が開始されます。  
④CD の再生中に本体またはリモコンの停止ボタンを押すと再生が停止されます。  
⑤停止ボタンを2回押すと電源が切れます。停止状態で約 30 秒何も操作しない状態でも自動的に電源が切れます。

### 3. 曲の移動

- ①CD が停止しているときに本体またはリモコンのスキップ次 / 早送りボタン、スキップ前 / 早戻しボタンを押して希望の曲番号を選択し、再生 / 一時停止ボタンを押すと選んだ曲から再生されます。  
②再生中にスキップ次 / 早送りボタンを押すと、次の曲へ移動し、スキップ前 / 早戻しボタンを押すと、前の曲へ移動します。  
③再生中にスキップ次 / 早送りボタンを長押しして曲の早送り、スキップ前 / 早戻しボタンを長押しして曲の早戻しになります。ボタンを離すと通常の再生に戻ります。

### 4. リピート機能

- 再生 / 停止中に再生モードボタンを押すと  
「1 曲リピート (再生している 1 曲を繰り返し再生)」  
→「全曲リピート (ディスクに入っている全曲を曲順に繰り返し再生)」  
→「ランダム再生 (ディスクに入っている全曲を順不動に再生)」  
→「イントロ再生 (ディスクに入っている全曲の最初の 10 秒のみを収録順に再生)」  
→「リピート解除」の順に循環して切り替わります。



### 5. プログラム機能

- CD 中の好きな曲だけを登録して再生ができます。一度に最大 20 曲まで登録出来ます。  
●プログラム例 (6 曲目と 2 曲目を登録し再生する場合)  
①CD が停止の状態プログラムボタンを押すと曲番号 001 が点滅します。



- ②スキップ次またはスキップ前ボタンを押して 006 を表示させます。



- ③プログラムボタンを押して 006 を確定すると、予約番号が 02 になり、確定した 006 が再度点滅します。



- ④②と同様に 002 を表示させます。



- ⑤再生 / 一時停止ボタンを押すとプログラム再生が始まります。プログラム再生中はディスプレイに「PROG」が表示されます。



- ※プログラム内容を消去するには、プログラム再生中に停止ボタンを2回押します。  
※プログラム再生開始後は曲順の修正は出来ません。停止ボタンを押してプログラムを解除した後、もう一度最初から登録し直してください。

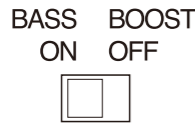
## ■CDの再生（つづき）

### 6. ベースブースト（低音強調）機能

重低音を強調する機能です。

ベースブーストスイッチを ON にすると、重低音が協調されます。

解除する場合は OFF にしてください。



### 7. ESP(音飛び防止)機能

この CD プレーヤーには ESP 機能（音楽データを蓄積して振動や衝撃による音飛びを防ぐ機能）があります。再生中、画面に ESP と表示されます。



※オーディオ CD で約 40 秒、CD-R で約 120 秒のデータを蓄積します。

※ESP が点滅中に本体が振動した場合、音飛びすることがあります。

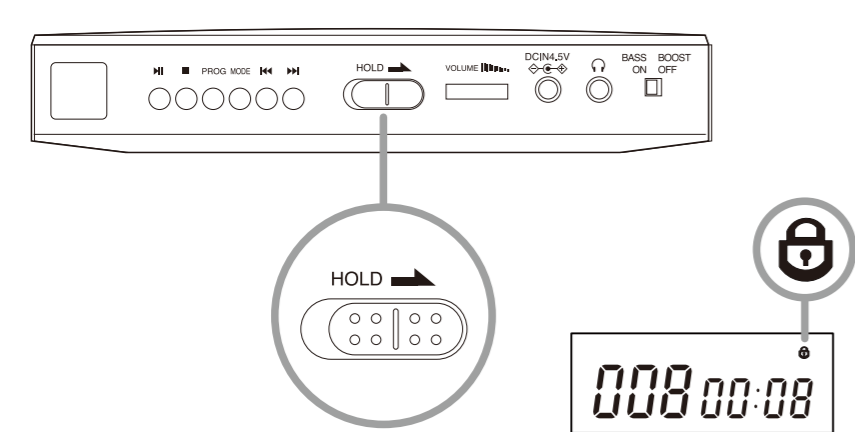
※再生当初はメモリーへの蓄積が十分でないため、音飛び防止が十分に働きません。

※再生中にディスクが止まっても故障ではありません。

### 8. ホールド機能

ホールドスイッチを矢印方向にスライドすると、ボタン操作ができなくなり誤操作を防止します。ホールド中はディスプレイの右上にアイコンが表示されます。

※ホールド機能は本機のボタンに対してのみ有効です。リモコンはホールドの設定に関係なく使用できます。



## ■製品仕様

●本体サイズ：135\*148\*25mm

●本体重量：約 196g

●付属品：イヤホン、リモコン、取扱説明書

●電源：DC3.0V 単3形乾電池 2本（別売）

※電池持続時間：約 7 時間

## ■故障かな？と思ったら

●電源が入らない

⇒乾電池の＋を確かめてください。

⇒新しい電池に交換してください。

●音声が聞こえない

⇒イヤホン、リモコンの端子をしっかりと接続してください。

⇒本機またはリモコンの音量を上げてください。

●再生できない

⇒CD が正しくセットされている確認してください。

⇒ディスクドアを閉じてください。

⇒ホールドスイッチを切って、もう一度再生ボタンを押してください。

⇒CD の汚れをふき取って、CD に傷が無いか確認してください。

## ■お手入れについて

●ディスクドアや操作ボタン部分のよごれは柔らかい布で軽く拭き取ってください。

●汚れがひどいときは、柔らかい布を水で薄めた中性洗剤にひたし、よく絞って拭き取り、乾いた布で仕上げてください。ベンジン・シンナーは絶対使用しないでください。変色したり、塗装がはげたりするなどの原因になります。

## ■結露（露付き）について

●結露はディスクや本機を傷めます。結露は下記のような状況のときに起きます。

・寒いところから急に暖かいところに移動したとき

・暖房を始めたばかりの部屋や、エアコンなどの冷風が直接あたるところで使用したとき

・夏季に冷房の効いた部屋・車内などから急に温度・湿度の高いところに移動して使用したとき

・湯気が立ちこめるなど、湿気の多い部屋で使用したとき

●結露が起きそうなときは、本機をすぐにご使用にならないでください。

結露が起きた状態で本機をお使いになりますと、ディスクや部品を傷めることがあります。ディスクを取り出し、ディスクドアを開けて、約 1 時間程置いてください。

## ■安全上のご注意

●商品保証やお問い合わせは日本国内に限ります。国内での不具合や費用については保証致しかねます。購入店の捺印・購入日記載がされた本書内記載の保証書が必要になりますので大切に保管ください。

●本製品およびパソコン等、接続機の不具合からデータの破損・消失した場合は、弊社ではデータ内容の保証を致しかねます。必ず内蔵メモリに保存されたデータを他の記録媒体に保存してください。

●お客様または第三者が本製品の誤使用または使用中に生じた故障、その他不具合を含め、本製品の仕様によって受けられた損害については法令上賠償責任が認められる場合を除き、当社は一切その責を負いません。

●当社が関与しない各種機器との組み合わせによる誤作動から生じた損害に関しまして、当社は一切その責を負いません。

●誤った使用方法で生じる人的被害や火災などの財産への障害を防止するため、「注意事項」を必ずお守りください。

#### ⚠️注意事項

●高温になる場所に放置しないでください。直射日光の当たる場所・締め切った自動車内・ストーブのそばなどに置くと、破裂・火災・感電等の原因となるだけでなく、部品の劣化や破損の原因となります。

●修理・改造・分解を絶対にしないでください。火災・感電の原因になるだけでなく、お客様の部品誤飲の危険があります。

●釘を刺す、ハンマーで叩く、踏みつける等の外的圧力をかけたり、ぐらつく台の上や傾いた所などの不安定な場所や振動のある場所に置かないでください。本製品の落下や外的圧力で、けがや故障・破裂・火災・感電等の原因となります。

●本取扱説明書の記載をお守り頂けない場合による損害や事故に関しまして、当社は一切その責を負いません。