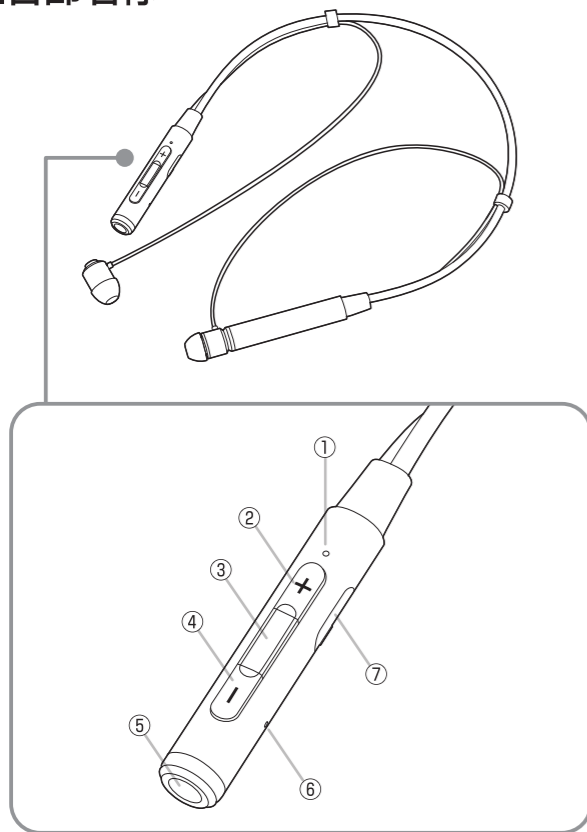


# ワイヤレスヘッドフォン GRAMO-BTH01

## 取扱説明書

この度は本製品をお買い上げいただき誠にありがとうございます。  
電気製品は安全のための注意事項を守らないと、火災や人身事故になる  
ことがあります。ご使用になる前に取扱説明書をよくお読みください。  
お読みになった後は、いつでも見られるところに必ず保管してください。

## ■各部名称



- ①LED ランプ ②曲送り／音量+
- ③マルチファンクションボタン  
(電源 ON / OFF、再生／一時停止、通話／切電、ペアリング)
- ④曲戻し／音量- ⑤マグネットスタンド ⑥内蔵マイク
- ⑦充電用 microUSB 端子

## ■主な仕様動作

	マルチファンクションボタン (▶  )	LED ランプ
電源 ON	電源 OFF の状態で4～5秒程度長押し	消灯→青色に点滅
電源 OFF	電源 ON の状態で4～5秒程度長押し	赤色に点滅→消灯
充電中		赤色に点灯
充電完了		青色に点灯
バッテリー容量不足		赤色が点滅 (ヘッドホンから効果音が鳴ります)
ペアリングモード	電源 OFF の状態で8～9秒程度長押し	赤色と青色が交互に点滅
ペアリング完了		青色が点滅

## ■パッケージ内容

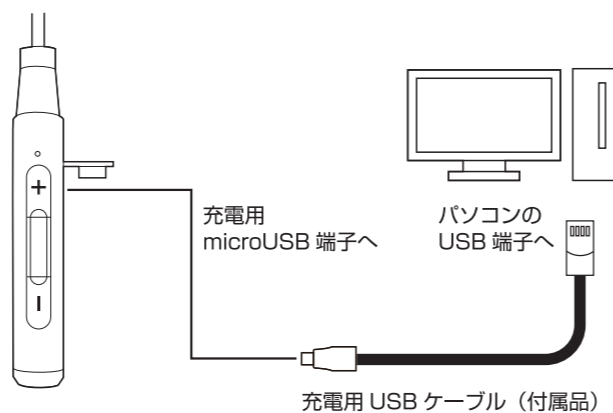
以下の内容物が同梱されていることをご確認ください。

- ①ヘッドホン本体 ×1 ②充電用 USB ケーブル ×1
- ③イヤークリップ (S / M / L サイズ)  
※M サイズはイヤホンに装着されています。
- ④取扱説明書 (本紙) ×1 ⑤保証書: 本紙内記載

## ■充電方法

ご使用になる前に本製品をパソコンもしくは市販の USB 充電器に接続して  
充電をしてください。

- ①付属の USB ケーブルで、パソコンの USB 端子または電源コンセントと  
本体の充電用 microUSB 端子を接続して充電します。  
※電源コンセントから充電する場合は、市販の変換アダプターが必要です。
- ②充電中は電源スイッチを OFF にしてください。
- ③充電中は充電ランプが赤色に点灯します。満充電には約2時間かかります。



## ■電源の入／切

### ■電源 ON の方法

- ①電源 OFF の状態で本体のマルチファンクションボタンを4～5秒程度押し  
続けます。
- ②本体が振動してトーン (効果音) が鳴り、LED (青色) が点滅して電源が  
入ります。  
すでにペアリング済みの機器が近くにある場合は、自動的にペアリングを  
開始します。
- ③ペアリングが完了するとトーンが鳴り、LED ランプが青色の点滅に変わ  
ります。

### ■電源 OFF の方法

- ①本体のマルチファンクションボタンを4～5秒程度押し続けます。
- ②本体が振動してトーンが鳴り、LED (赤色) が数秒間点灯し、電源が切  
れます。

## ■ペアリング手順

Bluetooth は機器同士が1対1で接続されます。Bluetooth 機器ではあ  
らかじめ接続する機器を登録する必要があります。この行為をペアリングとい  
います。

- ①本体のマルチファンクションボタンを8～9秒程度押し続けます。  
トーンが鳴り、LED ランプが赤色と青色交互に点滅したらマルチファンク  
ションボタンから手を離します。  
※本操作前に本体の電源が入っていた場合、一旦電源を切ってから、本操作  
を行ってください。
- ②Bluetooth 機器 (接続する機器) にてペアリングのための操作を行います。  
※操作方法は、ご利用の Bluetooth 機器の取扱説明書にてご確認ください。  
Bluetooth 機器側で本機を検出した場合、“GRAMO-BTH01” の名称で  
表示されます。

### 例1.) iPhone との接続

※機種や OS のバージョンによって設定方法は異なります。

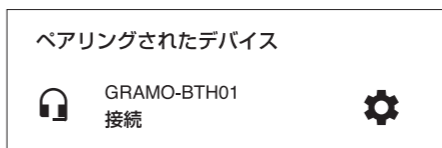
- ①iPhone のトップ画面にある「設定」を選択します。
- ②「設定」内の「Bluetooth」をタッチします。
- ③「Bluetooth」の「オフ」の部分をタッチまたはスライドさせて「オン」  
にします。
- ④検出された Bluetooth 機器がリストに表示されますので、その中から  
“GRAMO-BTH01” を選択します。
- ⑤ペアリングが完了すると LED ランプがゆっくりした青色の点滅に変わ  
ります。  
※iPhone(iOS) ならバッテリー残量が  
ステータスバー表示されます。



### 例2.) Android スマートフォンの場合

※機種や OS のバージョンによって設定方法は異なります。

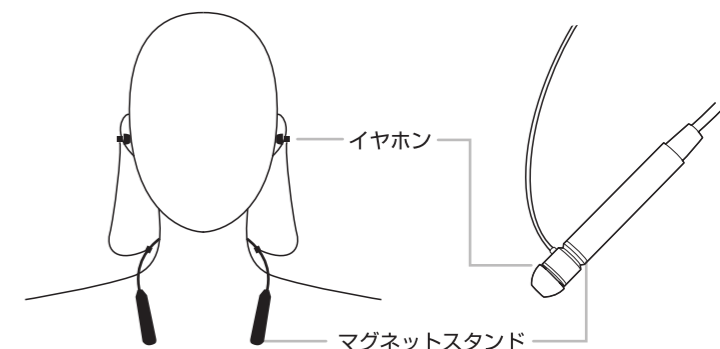
- ①アプリ管理画面やトップ画面から「設定」を選択します。
- ②「設定」内の「無線とネットワーク」の項目にある「Bluetooth」をタ  
ッチします。
- ③「Bluetooth」の「OFF」の部分をタッチして「ON」にします。
- ④Bluetooth 機器が自動検出されますので、その中から “GRAMO-BTH01”  
を選択します。
- ⑤ペアリングが完了すると LED ランプが青色の点滅に変わります。



- ※パスコードを要求された場合、“0000” と入力してください。パスコードは、  
PIN カード、パスワード等、Bluetooth 機器によって名称が違います。
- ※別の Bluetooth 機器を登録しますと、登録済みの古い機器に新しい機器  
の登録が上書きされます。また同じ機器の場合、何度登録しても1台とし  
てカウントされます。
- ※すでに登録済みの機器と Bluetooth 通信を行っている場合、本操作はで  
きません。通信を終了して本機の電源を切ってください。

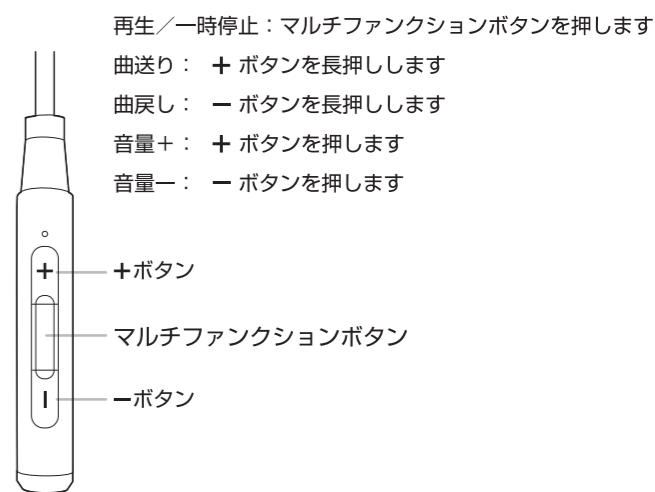
## ■装着方法

図のように首にかけて使用します。イヤホンを使わない時はマグネットスタ  
ンドへ付けることも出来ます。



## ■音楽再生の操作方法

本体リモコン部のボタンを押して操作できます。



## ■ハンズフリー通話の操作方法

- 電話発信: スマートフォン側で電話をかけます。  
発信後、出力先を Bluetooth へ切り替えます。
- 電話着信: イヤホンから着信音が聞こえたら、マルチファンクションボタ  
ンを押して通話出来ます。
- 着信拒否: マルチファンクションボタンを長押しします。

- ※通話中、音楽再生は中断します。通話が終わると音楽再生が再開されます。
- ※スマートフォンによってリダイヤルする前に音楽再生を停止する必要な  
場合があります。

## ■故障かな？と思ったら

●本製品の電源が入らない

⇒本製品を充電してからお試しください。

●Bluetooth 機器とペアリング（登録）できない

⇒Bluetooth 機器側の機能が使用可能な状態であることを確認してください。

⇒接続する Bluetooth 機器と本製品をなるべく近づけて登録してください。

⇒ペアリングモードが時間切れのため終わっている場合があります。再度設定しなおしてください。

⇒近くに別の Bluetooth 機器がある時は、別の Bluetooth 機器の電源を切るか、その機器から離れた場所で登録してください。

⇒ご使用の Bluetooth 機器が本製品のプロファイルに対応しているかご確認ください。

※対応プロファイル：HFP(ver.1.5)、A2DP(ver.1.3)、AVRCP(ver.1.4)、HSP(ver.1.6)、GAVDP(ver.1.2)、IOP

●発信時にイヤホンが使えない

⇒携帯電話から発信した後に、スピーカ / マイクを本体から Bluetooth イヤホンへ切り替え操作が必要です。

操作方法は、携帯電話の説明書をお読みください。

●着信時にマルチファンクションボタンを押しても通話できない

⇒一部の携帯電話では、着信時に本製品のマルチファンクションボタンを数回押さないと通話を開始できない場合があります。

⇒携帯電話側で「ハンズフリー」や「ヘッドセット」のいずれかで接続するように選択肢が表示された場合は、「ハンズフリー」で接続をしなければ、マルチファンクションボタンを押しても着信が取れない場合があります。

●通話できない

⇒接続する Bluetooth 機器と本製品の電源を入れてください。

⇒再度ペアリング（登録）をしてください。

⇒Bluetooth 機器と本製品の音量を大きくして調節してください。

●着信前に留守番転送されてしまう

⇒着信から留守番電話サービスに転送するまでの時間が短く設定されていると、本製品に音声転送される前に留守番転送されてしまう場合があります。

●音が途切れる、または音質が悪い

⇒接続する Bluetooth 機器と本製品を近づけて使用してください。

⇒接続する Bluetooth 機器と本製品の間にある障害物を取り除いて使用してください。

⇒他の無線機器、電子レンジなどの電波干渉機器が近くにある場合があります。干渉の元と思われる機器から離れて使用してください。

●音楽が再生できない

⇒接続する Bluetooth 機器と本製品の電源を入れてください。

⇒再度ペアリング（登録）をしてください。

⇒Bluetooth 機器と本製品の音量を大きくして調節してください。

⇒Bluetooth 機器側で音楽再生ができるかご確認ください。

⇒ファイルや Web サイトによって Bluetooth での再生をサポートしていない場合があります。

⇒スマートフォンの仕様により、ダウンロードした動画等の音声は Bluetooth では視聴出来ない場合があります。

●電源が切れる

⇒本製品はオートパワーオフ機能を採用しております。

通話及び音声動作しない状態 10 分ほど経つと自動的に電源がオフになります。

## ■製品仕様

●Bluetooth 仕様：Bluetooth ver.4.2

●対応プロファイル：HFP(ver.1.5)、A2DP(ver.1.3)、AVRCP(ver.1.4)、HSP(ver.1.6)、GAVDP(ver.1.2)、IOP

●感度：-80dB(1m<0.1%BER)

●受信距離：10m

●使用周波数帯域：2.4GHz 帯（2.402GH z～2.480GH z）

●送信出力：Class2 (4dbm)

●対応コーデック：SBC

●内蔵バッテリー：リチウムイオン 3.7V 180mAh

●電源：DC5V 50mA

●充電時間：約2時間

●連続再生時間：約 7 時間

●連続通話時間：約 6 ～ 7 時間

●連続待機時間：最大 300 時間

●本体サイズ：W145×D195×H10mm

●本体重量：約 25g

●使用温度範囲：-40℃ ～ +85℃

●付属品：充電用 USB ケーブル、イヤークャップ、取扱説明書封入（保証書内容記載 保証期間：6 ヶ月）

※通信する Bluetooth 機器との距離が長い場合など、消費電力が増加するために待機 / 通話 / 再生時間が短くなる場合があります。

※本製品に関して、すべての Bluetooth 機器の動作を保証するものではありません。

## ■安全上のご注意

●商品保証やお問い合わせは日本国内に限ります。国内での不具合や費用については保証致しかねます。購入店の捺印・購入日記載がされた本書内記載の保証書が必要になりますので大切に保管ください。

●本製品およびパソコン等、接続機の不具合からデータの破損・消失した場合は、弊社ではデータ内容の保証を致しかねます。必ず内蔵メモリに保存されたデータを他の記録媒体に保存してください。

●お客様または第三者が本製品の誤使用または使用中に生じた故障、その他不具合を含め、本製品の仕様によって受けられた損害については法令上賠償責任が認められる場合を除き、当社は一切その責を負いません。

●当社が関与しない各種機器との組み合わせによる誤作動から生じた損害に関しまして、当社は一切その責を負いません。

●本製品は取出不可の内蔵リチウムバッテリーへの本体充電式です。電池交換はできませんので、予めご了承ください。本製品が不要になった場合はお近くの電気店にご相談の上、リサイクルもしくは廃棄をお願いします。

●誤った使用方法で生じる人的被害や火災などの財産への障害を防止するため、「注意事項」を必ずお守りください。

### ⚠️注意事項

●高温になる場所に放置しないでください。直射日光の当たる場所・締め切った自動車内・ストーブのそばなどに置くと、破裂・火災・感電等の原因となるだけでなく、部品の劣化や破損の原因となります。

●修理・改造・分解を絶対にしないでください。火災・感電の原因になるだけでなく、お子様の部品誤飲の危険があります。

●釘を刺す、ハンマーで叩く、踏みつける等の外的圧力をかけたり、ぐらつく台の上や傾いた所などの不安定な場所や振動のある場所に置かないてください。本製品の落下や外的圧力で、けがや故障・破裂・火災・感電等の原因となります。

●異常が起きたら、パソコンまたは USB ケーブルから本製品を取り外して使用を中止してください。煙が出たり異臭がするなどの異常状態のまま使用すると、火災・感電の原因になります。

●本取扱説明書の記載をお守り頂けない場合による損害や事故に関しまして、当社は一切その責を負いません。

### 無線電波について

●本製品の仕様周波数帯では、電子レンジなどの産業・科学・医療機器のほか、工場の製造ラインなどで使用されている移動体識別用の構内無線局（免許を要する無線局）及び特定小電力無線局（免許を要しない無線局）が運用されています。

●本製品を使用する前に、近くで移動体識別用の構内無線局及び特定小電力無線局が運営されていないことを確認してください。

●万一、本製品から移動体識別用の構内無線局に対して有害な電波干渉の事例が発生した場合、速やかに電波の発射を停止してください。

●他の Bluetooth 機器と見通しの良い場所で通信してください。建物の構造や障害物によっては、通信距離が短くなります。特に鉄筋コンクリートや人間の身体（接触した状態）などを挟むと、雑音が入ったり通信不能な場合があります。

●Bluetooth 機器接続において、無線 LAN その他の無線機器の周囲、電波を発する機器の周囲、障害物の多い場所、その他電波状態の悪い環境で使用しないでください。接続が頻繁に途切れたり、通信速度が極端に低下したり、エラーが発生する可能性があります。

●無線機や放送局の近くで正常に通信できない場合は、使用場所を変更してください。