

特 徴

◎高画質ハイビジョン（720P） ◎動感検知 ◎サイクル録画

使用する前にお読みください



使用上の注意

- ・ご使用前には「使用上の注意」をよく読み、ご使用ください。
- ・異常現象(煙、異音、異臭など)が発生した場合は、すぐに電源を抜いて製品サポート又は販売元まで連絡下さい。
- ・事前に試し撮りをして画像を確認ください。
- ・撮影データに関しては一切の責任を負いかねます。他者の著作権、肖像権等を侵害しない範囲で使用ください。
- ・急激な明るさの変化は録画品質が一時的に落ちます。
- ・他の電子機器と電波干渉する場合は、設置場所を変えてみて下さい。
- ・機器の動作が異常な場合は、リセット操作を行ってください。
- ・この機器の保証は国内に限り有効です。



機器を開けたり、改造しないで下さい。

- ・お客様による修理は火災や感電、故障の原因となりますので、絶対におやめください。
- ・異物、油滴、液体を入れないで下さい。火災や感電、故障の原因となります。
- ・機器を落としたり、強い衝撃を与えないで下さい。
- ・電源ケーブルはきちんと差し込んでご使用ください。電源コネクタや端子の汚れ、不十分な差込は感電や火災の原因になります。
- ・不安定な場所に設置すると落下してけがの原因となることがあります。
- ・走行前に確実に車体へ取付けてご使用ください。



下記のような場所ではご使用にならないでください。火災、故障の原因となります。

- ・油煙や湯気が直接当たる場所や熱器具、加湿器の近く。
- ・可燃性ガスのある環境。炎天下、高温な環境。
- ・本機器は防塵、防水仕様ではありません。

1. 準備

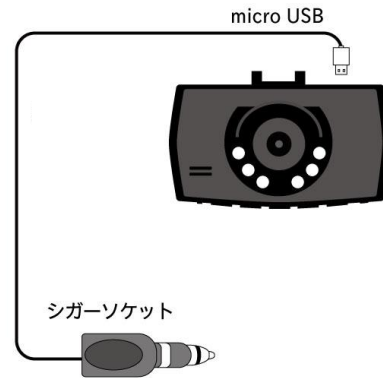
1) 取付

- ・最初に機器に接続して正常かどうか(表示、録画、操作方法)を確認ください。
- ・スタンドをスタンド穴に差し込み、吸着盤をガラスに張り付けて下さい。
- ・フロントガラスに装着する場合、道路運送車両の保安基準により位置が決められています。フロントガラスの上部から20%以内もしくはルームミラーの裏側に検査標章(車検ステッカー)等に重ならないように設置下さい。雨天時の映像の為にはワイパーの可動範囲内がおすすめです。



- ・配線接続図を参照し車に取り付けて下さい。(配線経路は車種により異なりますので、ご不明の場合はカーディーラ等へお問い合わせください。)

<配線接続図>



<LCD保護シール>

LCD表面には保護シートが貼ってあるので、剥がして使用下さい。

2) マイクロSDカードの挿入

マイクロSDカードスロットに、マイクロSDカードの金属端子をレンズ側に向けて挿入してください。SDカードの取出しは再度カードを押すと出てきます。

- ・4GB～32GB(クラス10以上)をご使用ください。
- ・使用前に本機器の設定メニューからフォーマット後使用ください。
- ・本機器で録画された以外のデータは記録しないで下さい。
- ・マイクロSDカードは消耗品です。一定回数以上の記録で正常に記録できなくなります。(1年に1回の交換、数月に1回のフォーマットを推奨します。)

(注意) 機器の隙間にカードを誤挿入しないように注意下さい。

3) 電源の接続と充電

- ・カーシガー電源アダプターをスロットに差し、使用時は常時電源を供給下さい。使用初期等、電池の充電が足りないと動作不良を起こします。その場合は機器が電源OFFの状態です1時間程度充電ください。

(※1) 常用的に車を使用されている場合は充電不足にはなりません。

(※2) 車種によってカーシガーから電源を常時供給している場合は、降車時に電源ケーブルを抜いて下さい。またカーシガーが無い場合はバッテリー直結ケーブル(別売)を御使用下さい。

4) カメラの撮影方向を調節ください。

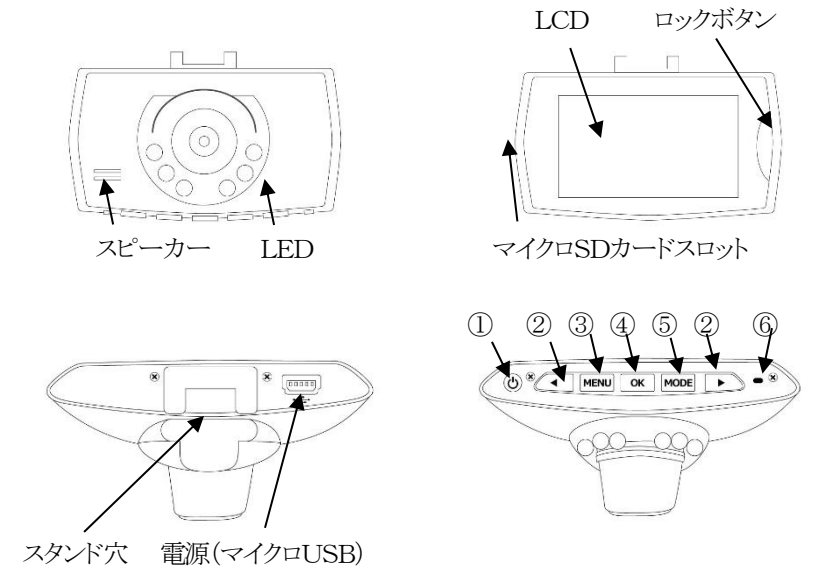


5) 設定項目の設定。

必要な設定項目の確認を行ってください。

- ・使用言語がシステム設定で言語選択を行い、日本語にしてください。
- ・撮影時刻をわかるようにするために日付設定をした後に使用することを推奨します。

2. 各部の名称



3. 操作ボタン説明

- ① 電源 ON/OFF … 電源ボタンを押すと電源 ON/OFF できます。(録画中に電源OFFを行うと録画中のファイルを保存後電源が切れます。)
- ② 方向ボタン … 設定時の項目選択で使用します。
- ③ メニューボタン … 設定メニューの表示をON/OFFします。
- ④ OKボタン … 常時は録画停止、開始を行います。
- ⑤ モードボタン … 録画、写真、再生のモードを変更します。
- ⑥ リセット … 動作が不安定な場合、リセット処理を行います。

4. 基本操作方法

1) 自動電源ON/OFFによる操作

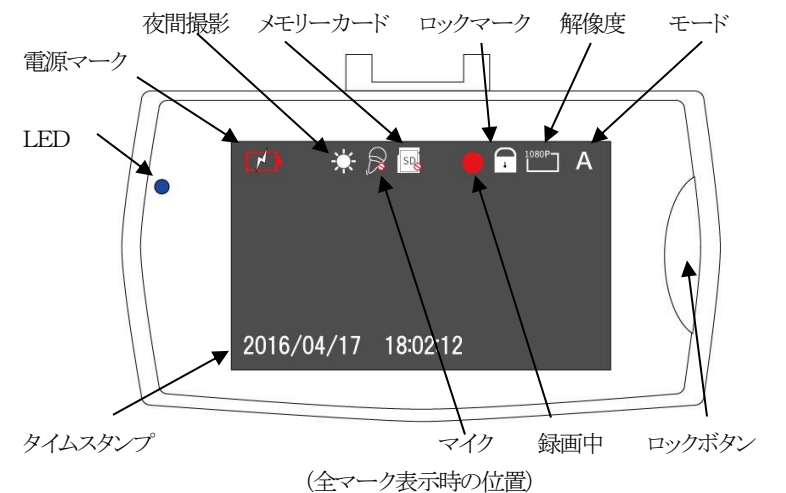
電源ジャックからの電源の ON/OFF 制御により、電源ボタンと同等の動きをさせることが可能です。(カーシガー電源によりエンジンに同期してON/OFFできます。)

(自動電源ONによる録画開始)

有効なマイクロSDカードが挿入されていると、電源ONとともに自動的にビデオ録画を開始します。

(ビデオ録画中の表示について)

上部中央に赤丸印で点滅と共に、右下に赤色で録画時間を表示します。



LED ・ 電源 ON で赤点灯します。録画中に青点滅します

電源マーク ・ 充電中、電池状態を表示します。

メモリーカード ・ マイクロ SD カードの未挿入時表示します

(夜間撮影)

電源ボタンを軽く押すと、赤外線 LED が点灯/消灯します。

又、LED点灯状態をマークで表示します

(録音)

設定項目で録音の可否を設定します。

(動感検知)

動くものがあると録画を開始し、動くものが無くなるとしばらくすると録画は停止します。

動感検知を設定すると画面の動きで直に録画を開始し、OKボタンで動感設定を解除します。

(サイクル録画機能)

マイクロSDカードが満杯になると古いデータから順に削除し、上書き録画します。

ファイルは上書き録画時間で設定された時間で分割保存されます。

設定項目(上書き録画時間)で設定します。

(ファイルロック機能)

ファイルロック機能により、サイクル録画機能でファイルが削除されないようになります。

撮影中に“ロックボタン”を押下するとファイルがロックされ画面上にロックマークを表示します。

2) 録画操作 (マニュアル操作による録画操作)

“OKボタン”により録画開始、停止を行えます。

3) モード選択

録画停止中に“モードボタン”を押すと、ビデオ録画→写真撮影→録音→再生のモードを変更できます。画面右上のマークで現在のモードが確認できます。

ビデオ録画  写真撮影  A 録音  再生 

4) 写真撮影

写真モードにて操作できます。“OKボタン”を押下すると写真を撮影します。



5) 録音

録音モードにて操作できます。“OKボタン”を押下すると録音を開始、終了します。



6) 再生

再生モードで操作できます。

ファイルを“方向ボタン”で選択して“OK”ボタンを押下するとファイルを再生します。

再度“OKボタン”を押すと再生停止します。



<ファイル削除、ロック>

再生モードで“メニューボタン”を押すとメニューが表示され削除、ロック機能が動作します。

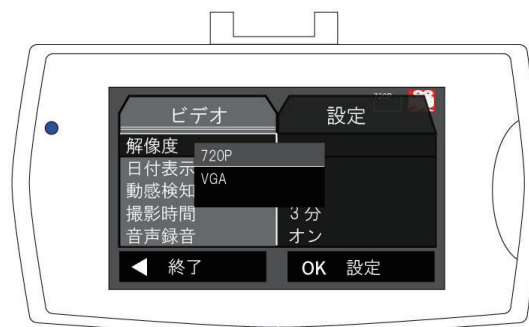


7) 設定

(1) 録画停止中に“メニューボタン”を押すと、個別設定画面となります。再度“メニューボタン”を押すと、共通設定画面となります。



(2) 設定メニューでは“方向ボタン”により項目選択後、“OKボタン”で項目確定します。“メニューボタン”で前に戻ります。設定可能な内容は設定項目を参照ください。



5. 設定項目

<ビデオ>

解像度 ・ 720P/VGA (ビデオ撮影時の解像度設定)

日付表示 ・ オン/オフ 動感検知 ・ オン/オフ

撮影時間 ・ オフ/1分/3分/5分 (サイクル録画時の1ファイルの録画時間の設定)

音声録音 ・ オン/オフ

<写真>

解像度 ・ 3M/2M/1.3M/0.3M (写真撮影時の解像度設定)

<共通設定項目>

フォーマット ・ マイクロSDカードを初期化します。

表示言語 ・ (日本語にして使用下さい)

オートOFF ・ オフ/1分/3分/5分 (電源自動切断タイマー)

LCDセーバー ・ オフ/1分/3分/5分 (LCD表示オフタイマー)

初期設定に戻す ・ 工場初期値に戻します。

電源周波数 ・ 50Hz/60Hz (使用地域の商用周波数を指定下さい。)

日付設定 ・ (日時を設定します)

バージョン ・ バージョン番号を表示します

6. PCで再生

マイクロSDを抜いて、記録されているファイルをPCで動画プレーヤを使用して再生ください。

推奨動画プレーヤ(GOM PLAYER)

7. よくあるトラブル

・録画出来ない、画面表示しない。・充電操作、リセットを行ってください。

・録画ができなくなった ・ ファイルロックされたファイルを削除ください。

マイクロSDカードを再度フォーマット下さい。

8. 仕様 (予告なく変更される場合があります)

【同梱品】 本体、スタンド、シガー電源、取扱説明書 ※マイクロSDカードは別売

LCD	2.2インチ
カメラ	最大720P、画角約75°、約100万画素
LED	赤外線 6灯
メモリー	microSDHC32GBまで(クラス10以上)
バッテリー	200mAh/3.7V
電源	DC5V、カーシガー電源(DC12~24V対応)より供給
本体サイズ	約W88×D38×H53mm
重量	本体 約35g
材質	本体・ABS、レンズ・強化ガラス

(注) 信号機は、撮影フレームレートと商用周波数との関係により点滅状態で録画されます。

9. サポート

ホームページ <http://www.broadwatch.jp/>

メール support@broadwatch.jp

電話 050-3786-0010 10:00~12:00 13:00~17:00 ※土日祝除く

※話中の場合はコールバック対応です。※電話対応は混み合いますので、メール対応をおすすめします。

 **株式会社ブロードウォッチ**
BROADWATCH 堺センター 〒590-0961 大阪府堺市堺区寺地町西3丁1-7